

GLOCK Price List 2026



www.glock.com



AB-Waffen GmbH, Zweibrücker Str. 101, 66953 Pirmasens
Tel. 06331-5082255, Fax 06331-5082545, Info@ab-waffen.com
Geschäftsführer: Herr Volker Bock, Herr Erdal Uyar
Amtsgericht Ort & Nummer: HRB, 33207/Amtsgericht Zweibrücken

GLOCK Preisliste

Inhalt



www.glock.com

ALLGEMEINES

Auszug der Liefer- und Verkaufsbedingungen, Adressen	3
Notizen	4

GLOCK PISTOLEN

GLOCK Pistolensets	5 - 12
GLOCK Trainingspistolen und Schnittmodelle	13 - 14
Optionale Bauteile / MOS-Teile	15
Optionale Visiere	16 - 19
Magazine	20 - 21

GLOCK ERSATZTEILE

Ersatzteile Pistolenmodelle Gen5 & Blowback	22 - 34
Ersatzteile Pistolenmodelle Crossover	35 - 39
Ersatzteile Pistolenmodelle halb-/vollautomatisch	40 - 41
Ersatzteile Pistolenmodelle Gen4	42 - 56
Ersatzteile Pistolenmodelle Gen3	57 - 82
Ersatzteile Trainingspistolen	83

ORIGINAL GLOCK PISTOLENZUBEHÖR

GLOCK Holster und Magazintaschen, diverses Pistolenzubehör	84 - 86
Werkzeuge, Taktische Lichter	87

GLOCK FELDMESSER UND SPATEN

GLOCK Feldmesser, GLOCK Spaten	88 - 89
--------------------------------	---------

GLOCK WERBEMATERIAL UND FANARTIKEL

Gedrucktes Werbematerial	90
Fanartikel	91 - 92

TIPP: Die Datei kann mittels Tastenkombination "STRG+F" durchsucht werden!

GLOCK Preisliste



www.glock.com

AUSZUG AUS DEN ALLG. GESCHÄFTSBEDINGUNGEN

LIEFERZEIT * Auf Lagerware: innerhalb von 5 Werktagen
 * Waffen: bis zu 15 Wochen
 * Teile und Zubehör: bis zu 10 Wochen

VERSAND * DHL

 * Preise: netto, ab Lager Pirmasens

ZAHLUNG

WÄHRUNG EUR

VERPACKUNG * Handelsüblich

**BESTELL-
VORGANG** * schriftlich per Mail

GÜLTIG AB 17.04.2026; gültig bis auf Widerruf, Änderungen und Irrtümer vorbehalten!

 * Alle früher ausgestellten Preislisten verlieren ab diesem Datum ihre Gültigkeit

<p>GLOCK Price List Pistols</p>	 PERFECTION
<p>www.glock.com</p>	



Mit "A" markierte Modelle: Auslaufmodelle - solange der Vorrat reicht



Bestell Nr: Artikelbezeichnung UVP
brutto €

GLOCK Gen6

76224	GLOCK 19 Pistolenset (Gen6/OR/FS) 9x19mm	€ 925
76227	GLOCK 17 Pistolenset (Gen6/OR/FS) 9x19mm	€ 925
76230	GLOCK 45 Pistolenset (Gen6/OR/FS) 9x19mm	€ 925
76233	GLOCK 49 Pistolenset (Gen6/OR/FS) 9x19mm	€ 925



Glock 17 Gen6



Glock 49 Gen6



Glock 45 Gen6



Glock 19 Gen6



Bilder © 2025 GLOCK

Die Glock Gen6 zeichnet sich durch zahlreiche Verbesserungen aus, insbesondere im Bereich der Ergonomie. Das Griffstück wurde um einige Millimeter verkürzt, sodass die Waffe auch Schützinnen und Schützen mit kleineren Händen hervorragend liegt. Ein fester Beavertail ist nun integriert, ebenso wie eine Daumenauflage und ein werkseitig eingearbeiteter Undercut am Griffstück. Die neue RTF-6-Struktur sorgt für ausgezeichnete Griffigkeit, ohne dabei beim Holstern die Kleidung übermäßig zu beanspruchen. Zudem ist das Griffstück an den Seiten etwas stärker gewölbt, um die Ergonomie weiter zu verbessern.

Eine neue Rotpunktaufnahme ermöglicht eine niedrigere Montagehöhe der Optik, da Rotpunktvisiere jetzt direkt mit dem Schlitten verschraubt werden können.

Diese und weitere Änderungen tragen dazu bei, dass die Gen6 die bewährte Einfachheit und Funktionalität der vorherigen Generationen nochmals verbessert – und Schützinnen wie Schützen in jeder Situation optimal unterstützt.

Mit "A" markierte Modelle: Auslaufmodelle - solange der Vorrat reicht

GLOCK Pistolensets



STANDARD COMPACT SUBCOMPACT SLIMLINE COMPETITION LONG SLIDE CROSSOVER



GEN5 PISTOLENSETS

Größe	Art. Nr.	Modell	Standard Visier	EV-Preis inkl. UST EUR	
GLOCK 9x19 SAFE ACTION Pistolen					
	s	47659	GLOCK 17 Gen5/FS	FXD 6,1	800,00
	s	65363	GLOCK 17 Gen5/FS (FR/coyote)	FXD 6,1	850,00
A	s	39952	GLOCK 17 Gen5/MOS/FS	FXD 6,1	925,00
	c	47658	GLOCK 19 Gen5/FS	FXD 6,1	800,00
A	c	47255	GLOCK 19 Gen5/MOS/FS	FXD 6,1	925,00
	sc	47677	GLOCK 26 Gen5/FS	FXD 6,1	800,00
	sc	47909	GLOCK 26 Gen5/MOS/FS	FXD 6,1	925,00
A	co	47510	GLOCK 34 Gen5/MOS/FS	FXD 6,1	1050,00
A	ls	50441	GLOCK 17L Gen5/MOS/FS	FXD 6,1	1050,00
GLOCK .22 I.r. SAFE ACTION Pistole - Blowback Pistole					
	c	39684	GLOCK 44	ADJ	650,00
	c	75556	GLOCK 44 SILVER LINE	ADJ	709,00
	c	75557	GLOCK 44 GOLDEN LINE	ADJ	709,00
GLOCK .40 SAFE ACTION Pistols					
	s	47258	GLOCK 22 Gen5/FS	FXD 6,1	800,00
	s	47822	GLOCK 22 Gen5/MOS/FS	FXD 6,1	925,00
	c	47823	GLOCK 23 Gen5/FS	FXD 6,1	925,00
	c	47824	GLOCK 23 Gen5/MOS/FS	FXD 6,1	925,00
A	sc	47825	GLOCK 27 Gen5/FS	FXD 6,1	800,00
GLOCK 10mm Auto SAFE ACTION Pistole					
	s	50884	GLOCK 20 Gen5/MOS/FS	FXD 6,5	1025,00
	sc	50879	GLOCK 29 Gen5/FS	FXD 6,5	905,00
GLOCK .45 SAFE ACTION Pistole					
	s	50813	GLOCK 21 Gen5/MOS/FS	FXD 6,5	1025,00
	sc	50763	GLOCK 30 Gen5/FS	FXD 6,5	905,00

CROSSOVER PISTOLENSET

Größe	Art. Nr.	Modell	Standard Visier	EV-Preis inkl. UST EUR	
GLOCK 9x19 SAFE ACTION Pistolen					
	x	47197	GLOCK 19X coyote	GNS 6,1	875,00
	x	18034	GLOCK 19X MOS coyote	GNS 6,1	999,00
	x	47804	GLOCK 43X FS silver slide	FXD 6,1	745,00
	x	50194	GLOCK 43X R/FS (74159)	FXD 6,1	745,00
	x	50366	GLOCK 43X R/MOS/FS (74160)	FXD 6,1	790,00
	x	47572	GLOCK 45 FS	FXD 6,1	800,00
A	x	47940	GLOCK 45 MOS/FS	FXD 6,1	925,00
A	x	47863	GLOCK 47 MOS/FS	FXD 6,1	925,00
	x	47837	GLOCK 48 FS silver slide	FXD 6,5	765,00
	x	74163	GLOCK 48 R/FS (50195)	FXD 6,5	765,00
	x	74166	GLOCK 48 R/MOS/FS (50369)	FXD 6,5	815,00
A	x	65661	GLOCK 49 MOS/FS	FXD 6,1	925,00

Legende: **FXD** Fixkimme **ADJ** Verstellkimme **GNS** GLOCK Nachtvisier

GLOCK Gen5 und Crossover Pistolensets bestehen aus:

1 GLOCK 'Safe Action' Pistole, 2 Magazine (ausgen. G19X, die 3 Magazine beinhaltet), 1 Ladehilfe (ausgen. G44)
Griffriemen-Set, Putzset (Putzstock und Bürste), Bedienungsanleitung, Pistolenskoffer coyote

STANDARD

COMPACT

SUBCOMPACT

SLIMLINE

COMPETITION

LONG SLIDE

CROSSOVER



GEN4 PISTOLENSETS

Größe	Art.Nr.	Modell	Standard Visier	EV-Preis inkl. UST EUR	
GLOCK 9x19 SAFE ACTION Pistolen					
A	s	7768	GLOCK 17 Gen4	FXD 6,1	730,00
A	s	33479	GLOCK 17 Gen4/MOS	FXD 6,1	850,00
A	s	30776	GLOCK 17C Gen4	ADJ	800,00
A	c	8325	GLOCK 19 Gen4	FXD 6,1	730,00
A	c	33741	GLOCK 19 Gen4/MOS	FXD 6,1	850,00
A	c	30777	GLOCK 19C Gen4	ADJ	800,00
A	sc	7951	GLOCK 26 Gen4	FXD 6,1	730,00
A	co	7908	GLOCK 34 Gen4	ADJ	890,00
A	co	33555	GLOCK 34 Gen4/MOS	FXD 6,1	980,00
GLOCK .40 SAFE ACTION Pistolen					
A	s	7766	GLOCK 22 Gen4	FXD 6,1	730,00
A	c	7824	GLOCK 23 Gen4	FXD 6,1	730,00
A	sc	8466	GLOCK 27 Gen4	FXD 6,1	730,00
A	co	7906	GLOCK 35 Gen4	ADJ	890,00
A	co	33553	GLOCK 35 Gen4/MOS	FXD 6,5	980,00
GLOCK 10mm Auto SAFE ACTION Pistolen					
A	s	30344	GLOCK 20 Gen4	FXD 6,5	830,00
A	sc	30346	GLOCK 29 Gen4	FXD 6,1	830,00
A		33560	GLOCK 40 Gen4/MOS	FXD 6,1	980,00
GLOCK .45 SAFE ACTION Pistolen					
A	s	30322	GLOCK 21 Gen4	FXD 6,5	830,00
A	s	30780	GLOCK 21C Gen4	ADJ	900,00
A	sc	30327	GLOCK 30 Gen4	FXD 6,5	830,00
A	co	33155	GLOCK 41 Gen4	FXD 6,1	890,00
A	co	33556	GLOCK 41 Gen4/MOS	FXD 6,1	980,00
GLOCK .357 SAFE ACTION Pistolen					
A	s	7871	GLOCK 31 Gen4	FXD 6,5	730,00
A	s	30899	GLOCK 31C Gen4	ADJ	800,00
A	c	30281	GLOCK 32 Gen4	FXD 6,5	730,00
A	sc	30329	GLOCK 33 Gen4	FXD 6,5	730,00

STANDARD

COMPACT

SUBCOMPACT

SLIMLINE

COMPETITION

LONG SLIDE

CROSSOVER



PREVIOUS PISTOLENSETS

Größe	Art. Nr.	Modell	Standard Visier	EV-Preis inkl. UST EUR
GLOCK 9x19 SAFE ACTION Pistolen				
	s 4414	GLOCK 17	FXD 6,1	680,00
A	LS 6556	GLOCK 17L	FXD 6,1	840,00
	c 6605	GLOCK 19	FXD 6,1	680,00
A	sc 2148	GLOCK 26	FXD 6,1	680,00
A	co 5240	GLOCK 34	ADJ	840,00
	SL 33548	GLOCK 43	FXD 6,1	680,00
GLOCK .40 SAFE ACTION Pistolen				
A	s 4862	GLOCK 22	FXD 6,1	680,00
A	c 4869	GLOCK 23	FXD 6,1	680,00
A	LS 6682	GLOCK 24	FXD 6,5	840,00
A	sc 3947	GLOCK 27	FXD 6,1	680,00
A	co 3196	GLOCK 35	ADJ	840,00
GLOCK .45 Auto SAFE ACTION Pistolen				
A	sc 30892	GLOCK 30S	FXD 6,5	785,00
A	sc 39269	GLOCK 36	FXD 6,9	785,00
GLOCK .45 GAP SAFE ACTION Pistolen				
A	s 3705	GLOCK 37	FXD 6,5	710,00
A	c 4492	GLOCK 38	FXD 6,5	710,00
A	sc 4511	GLOCK 39	FXD 6,5	710,00
GLOCK .380 Auto SAFE ACTION Pistolen				
	c 6710	GLOCK 25	FXD 6,5	680,00
A	sc 8133	GLOCK 28	FXD 6,5	680,00
	SL 33269	GLOCK 42	FXD 6,1	680,00
GLOCK .357 SAFE ACTION Pistolen				
A	s 8245	GLOCK 31	FXD 6,5	680,00
A	c 8259	GLOCK 32	FXD 6,9	680,00
A	sc 8273	GLOCK 33	FXD 6,5	680,00

GLOCK Combos und Sondermodelle



Item No.	Model	Standard Visier	EV-Preis inkl. UST EUR
GLOCK 9x19 SAFE ACTION Pistolen - Crossover			
x 65071C (74161C)	GLOCK 43X R/MOS/FS/Combo Shield, das Set bestehend aus: GLOCK 43X R/MOS/FS Rotpunkt-Visier Shield RMSc-4MOA Glass - Bulk	FXD 6,1	1 280,00
x 65837C (74164C)	GLOCK 43X R/MOS/FS/Combo Streamlight, das Set bestehend aus: GLOCK 43X R/MOS/FS Streamlight TLR-7 sub	FXD 6,1	1 030,00
x 65840C (74165C)	GLOCK 43X R/MOS/FS/Combo Shield/Streamlight, das Set bestehend aus: GLOCK 43X R/MOS/FS Rotpunkt-Visier Shield RMSc-4MOA Glass - Bulk Streamlight TLR-7 sub	FXD 6,1	1 500,00
x 74167C	GLOCK 48 R/MOS/FS/Combo Shield, das Set bestehend aus: GLOCK 48 R/MOS/FS Rotpunkt-Visier Shield RMSc-4MOA Glass - Bulk	FXD 6,5	1 300,00
c 75864C	GLOCK 19 MOS 08/FS/Combo Aimpoint COA, the set consisting of: GLOCK 19 MOS 08/FS Red Dot Sight Aimpoint COA		1515,00
x 74394C	GLOCK 43X R/MOS 08/FS/Combo Aimpoint COA, the set consisting of: GLOCK 43X R/MOS 08/FS Red Dot Sight Aimpoint COA		1 385,00
x 75863C	GLOCK 45 MOS 08/FS/Combo Aimpoint COA, the set consisting of: GLOCK 45 MOS 08/FS Red Dot Sight Aimpoint COA		1515,00
x 74393C	GLOCK 47 MOS 08/FS/Combo Aimpoint COA, the set consisting of: GLOCK 47 MOS 08/FS Red Dot Sight Aimpoint COA		1 515,00
x 76073C	GLOCK 48 R/MOS/FS/Combo Aimpoint COA, the set consisting of: GLOCK 48 R/MOS/FS Red Dot Sight Aimpoint COA		1385,00
x 75952	GLOCK 45 9x19 "Hunter Edition" (MOS/FS/M13,5x1LH/Green)		1 145,00
x 76152	GLOCK 45 9x19 "Hunter Edition" (MOS08/FS/M13,5x1LH/Green), Set bestehend aus: Red Dot Sight Aimpoint COA		1 740,00
x 76153	GLOCK 45 9x19 "Hunter Edition" (MOS08/FS/M13,5x1LH/Green), Set bestehend aus: Red Dot Sight Aimpoint COA GLOCK Tactical Light GTL II LED		1 910,00
s 75955	GLOCK 20 10mm Auto "Hunter Edition" (MOS/FS/Green)		1060,00
s 76151C	GLOCK 20 10mm Auto "Hunter Edition" (Gen5/MOS/FS/Green/Combo GTL II) Set besteht aus: GLOCK Tactical Light GTL II LED		1 230,00
A s 50434	GLOCK P80 Replica-Edition	FXD 6,1	1100,00
A s 39405	GLOCK 17 Gen4/FS PLUS	FXD 6,1	700,00
A c 39406	GLOCK 19 Gen4/FS PLUS	FXD 6,1	700,00
A s 39716	GLOCK 34 Gen5/MOS (ohne FS)	FXD 6,1	1000,00

PISTOLENSET HALB-/VOLLAUTOMATISCH

Größe	Art. Nr.	Modell	Standard Visier	EV-Preis inkl. UST EUR
GLOCK 9x19 SAFE ACTION Pistols - Previous				
s	6577	GLOCK 18	FXD 6,5	1200,00
s	6591	GLOCK 18C	FXD 6,5	1300,00

Legende: FXD Fixkimme ADJ Verstellkimme

GLOCK Pistolensets bestehen aus:

1 GLOCK 'Safe Action' Pistole, 2 Magazine, 1 Ladehilfe,
Putzset (Putzstock und Bürste), Bedienungsanleitung, Pistolenkoffer

PISTOLENSETS MIT GEWINDELAUF

Größe	Art. Nr.	Modell		Standard	EV-Preis inkl. UST EUR	
				Visier		
s	6628	GLOCK 17	M13,5x1 links	FXD 6,1	790,00	
c	7880	GLOCK 19	M13,5x1 links	FXD 6,1	790,00	
SL	33958	GLOCK 43	M12x0,75 rechts	FXD 6,1	790,00	
GLOCK 9x19 SAFE ACTION Pistolen - Gen4						
s	8356	GLOCK 17 Gen4	M13,5x1 links	FXD 6,1	890,00	
s	39304	GLOCK 17 Gen4/MOS	M13,5x1 links	FXD 6,1	1010,00	
c	30229	GLOCK 19 Gen4	M13,5x1 links	FXD 6,1	890,00	
c	39717	GLOCK 19 Gen4/MOS	M13,5x1 links	FXD 6,1	1010,00	
GLOCK 9x19 SAFE ACTION Pistolen - Gen5						
s	50355	GLOCK 17 Gen5/FS	M13,5x1 links	FXD 6,1	950,00	
s	47545	GLOCK 17 Gen5/MOS/FS	M13,5x1 links	FXD 6,1	1090,00	
c	50356	GLOCK 19 Gen5/FS	M13,5x1 links	FXD 6,1	950,00	
c	47862	GLOCK 19 Gen5/MOS/FS	M13,5x1 links	FXD 6,1	1090,00	
GLOCK .22 I.r. SAFE ACTION Pistole - Blowback Pistole						
c	50507	GLOCK 44	M9x0,75 rechts	ADJ	740,00	
GLOCK 9x19 SAFE ACTION Pistolen - Crossover						
x	47242	GLOCK 19X coyote	M13,5x1 links	GNS 6,1	950,00	
x	47861	GLOCK 45 MOS/FS	M13,5x1 links	FXD 6,1	1090,00	
x	74016	GLOCK 47 MOS/FS	M13,5x1 links	FXD 6,1	1090,00	
GLOCK .45 Auto SAFE ACTION Pistolen - Gen4						
A	s	39644	GLOCK 21 Gen4	M16x1 links	FXD 6,5	940,00
GLOCK .380 SAFE ACTION Pistolen - Previous						
SL	39654	GLOCK 42	M12x0,75 rechts	FXD 6,1	790,00	

⇒ ANDERE GEWINDEARTEN SIND NUR FÜR BEHÖRDENKUNDEN
AUF DEREN AUSDRÜCKLICHEN WUNSCH VERFÜGBAR!

PREVIOUS PISTOLENSETS OLIV

Größe	Art. Nr.	Modell		Standard	EV-Preis inkl. UST EUR
				Visier	
GLOCK 9x19 SAFE ACTION Pistolen					
s	4191	GLOCK 17 oliv		FXD 6,1	680,00
c	4198	GLOCK 19 oliv		FXD 6,1	680,00
sc	4205	GLOCK 26 oliv		FXD 6,1	680,00
GLOCK .40 SAFE ACTION Pistolen					
s	4426	GLOCK 22 oliv		FXD 6,1	680,00
c	5490	GLOCK 23 oliv		FXD 6,1	680,00
sc	5491	GLOCK 27 oliv		FXD 6,1	680,00
GLOCK .357 SAFE ACTION Pistolen					
A	s	5715	GLOCK 31 oliv	FXD 6,5	680,00
A	c	5521	GLOCK 32 oliv	FXD 6,9	680,00
A	sc	5833	GLOCK 33 oliv	FXD 6,5	680,00

Legende: FXD Fixkemme ADJ Verstellkemme

PREVIOUS PISTOLENSETS MIT SHORT FRAME

Größe Art. Nr.			Modell	Standard Visier	EV-Preis inkl. UST EUR
GLOCK 10mm Auto SAFE ACTION Pistolen					
A	s	7255	GLOCK 20 SF (Short Frame)	FXD 6,5	785,00
A	sc	7257	GLOCK 29 SF (Short Frame)	FXD 6,1	785,00
GLOCK .45 Auto SAFE ACTION Pistolen					
A	s	5969	GLOCK 21 SF (Short Frame)	FXD 6,5	785,00
A	sc	6667	GLOCK 30 SF (Short Frame)	FXD 6,5	785,00

PREVIOUS PISTOLENSETS MIT SPERRSCHLOSS

Größe Art. Nr.			Modell	Standard Visier	EV-Preis inkl. UST EUR
NUR SOLANGE DER VORRAT REICHT					
GLOCK 9x19 SAFE ACTION Pistolen					
A	s	2641	GLOCK 17 mit Sperrschloss	FXD 6,1	730,00
A	c	2662	GLOCK 19 mit Sperrschloss	FXD 6,1	730,00
A	sc	2683	GLOCK 26 mit Sperrschloss	FXD 6,1	730,00
GLOCK .40 SAFE ACTION Pistolen					
A	s	2651	GLOCK 22 mit Sperrschloss	FXD 6,1	730,00
A	c	2672	GLOCK 23 mit Sperrschloss	FXD 6,1	730,00
A	sc	2693	GLOCK 27 mit Sperrschloss	FXD 6,1	730,00
A	co	2924	GLOCK 35 mit Sperrschloss	ADJ	890,00
GLOCK .380 Auto SAFE ACTION Pistolen					
A	c	2907	GLOCK 25 mit Sperrschloss	FXD 6,5	730,00
A	sc	2908	GLOCK 28 mit Sperrschloss	FXD 6,5	730,00
GLOCK .357 SAFE ACTION Pistolen					
A	s	2910	GLOCK 31 mit Sperrschloss	FXD 6,5	730,00
A	c	2915	GLOCK 32 mit Sperrschloss	FXD 6,9	730,00
A	sc	2921	GLOCK 33 mit Sperrschloss	FXD 6,5	730,00

Legende: FXD Fixkemme ADJ Verstellkemme

⇒ **DAS GLOCK SPERRSCHLOSS KANN NICHT AUF BEREITS VORHANDENE PISTOLEN NACHGERÜSTET WERDEN!**

GLOCK TRAININGSPISTOLEN (Griffstück blau & Magazinboden blau)

Größe	Art. Nr.	Modell	Standard	GH-Preis	EV-Preis inkl. UST EUR
GLOCK 9mm FX Trainingspistolen - Previous					
s	30630	GLOCK 17T 9mm FX / FoF / UTX	FXD 6,1		855,00
c	30633	GLOCK 19T 9mm FX / FoF / UTX	FXD 6,1		855,00
GLOCK 9mm FX Trainingspistolen - Gen4					
s	7962	GLOCK 17T 9mm FX / FoF / UTX Gen4	FXD 6,1		855,00
c	30294	GLOCK 19T 9mm FX / FoF / UTX Gen4	FXD 6,1		855,00
GLOCK 9mm FX Trainingspistolen - Gen5					
s	65407	GLOCK 17T 9mm FX / FoF / UTX Gen5/MOS/FS	FXD 6,1		1050,00
c	65405	GLOCK 19T 9mm FX / FoF / UTX Gen5/MOS/FS	FXD 6,1		1050,00
A	c	47942 GLOCK 19T 9mm FX / FoF / UTX Gen5 Auslaufmodell	FXD 6,1		890,00
GLOCK 9mm FX Trainingspistolen - Crossover					
x	65409	GLOCK 45T 9mmFX / FoF / UTX MOS/FS	FXD 6,1		1050,00
GLOCK 9mm UTM Trainingspistolen - Previous					
s	5612	GLOCK 17T 9mm UTM	FXD 6,1		855,00
c	6242	GLOCK 19T 9mm UTM	FXD 6,1		855,00
GLOCK 9mm UTM Trainingspistolen - Gen5					
s	50529	GLOCK 17T 9mm UTM Gen5/MOS/FS	FXD 6,1		1050,00
c	50531	GLOCK 19T 9mm UTM Gen5/MOS/FS	FXD 6,1		1050,00
GLOCK 9mm UTM Trainingspistolen - Crossover					
x	65411	GLOCK 45T 9mm UTM MOS/FS	FXD 6,1		1050,00

Legende: FXD Fixkimme

GLOCK Pistolensets 'Training' bestehen aus:

1 GLOCK 'Safe Action' Pistole Training, 2 Magazine, 1 Ladehilfe, Putzset (Putzstock und Bürste)
Griffriicken-Set (Gen4/Gen5), Bedienungsanleitung, Pistolenkoffer

GLOCK Schnittmodellsets

Größe	Art. Nr.	Modell	EV-Preis inkl. UST EUR
GLOCK 9x19 Schnittmodelle - Previous			
s	1181	Schnittmodell GLOCK 17	890,00
c	1188	Schnittmodell GLOCK 19	890,00
sc	5988	Schnittmodell GLOCK 26	890,00
GLOCK 9x19 Schnittmodelle - Gen4			
s	8255	Schnittmodell GLOCK 17 Gen4	950,00
c	30459	Schnittmodell GLOCK 19 Gen4	950,00
GLOCK 9x19 Schnittmodelle - Gen5			
s	50259	Schnittmodell GLOCK 17 Gen5/FS	1010,00
c	50354	Schnittmodell GLOCK 19 Gen5/FS	1010,00
GLOCK .40 Schnittmodelle - Previous			
s	1225	Schnittmodell GLOCK 22	890,00

Legende: FXD Fixkimme

GLOCK Pistolensets 'Schnittmodell' bestehen aus:

1 GLOCK 'Safe Action' Pistole Schnittmodell, 1 Magazin,
Griffriicken-Set (Gen4/Gen5), Bedienungsanleitung, Pistolenkoffer

GLOCK ÜBUNGSPISTOLEN (Griffstück rot & Magazinboden rot)

Größe	Art. Nr.	Modell	Standard Visier	EV-Preis inkl. UST EUR
GLOCK 9x19 Übungspistolen - Previous				
s	6385	GLOCK 17P	FXD 6,1	855,00
c	6745	GLOCK 19P	FXD 6,1	855,00
sc	30462	GLOCK 26P	FXD 6,1	855,00
GLOCK 9x19 Übungspistolen - Gen4				
s	8244	GLOCK 17P Gen4	FXD 6,1	855,00
c	33988	GLOCK 19P Gen4	FXD 6,1	855,00
GLOCK 9x19 Übungspistolen - Gen5				
s	47997	GLOCK 17P Gen5/FS	FXD 6,1	930,00
c	50358	GLOCK 19P Gen5/FS	FXD 6,1	930,00
sc	50357	GLOCK 26P Gen5/FS	FXD 6,1	930,00
GLOCK 9x19 Übungspistolen - Crossover				
x	47959	GLOCK 45P FS	FXD 6,1	930,00
GLOCK .40 Übungspistolen - Previous				
s	6640	GLOCK 22P .40	FXD 6,1	855,00
c	6668	GLOCK 23P .40	FXD 6,1	855,00

Legende: FXD Fixkammer

bestehen aus:

GLOCK RESET PISTOLEN (Griffstück rot & Magazinboden rot)

Größe	Art. Nr.	Modell	Standard	EV-Preis inkl. UST EUR
GLOCK 9x19 Reset Pistolen - Previous				
s	2453	GLOCK 17R	FXD 6,1	855,00
c	1055	GLOCK 19R	FXD 6,1	855,00
sc	30393	GLOCK 26R	FXD 6,1	855,00
GLOCK 9x19 Reset Pistolen - Gen4				
s	30742	GLOCK 17R Gen4	FXD 6,1	855,00
c	30370	GLOCK 19R Gen4	FXD 6,1	855,00
GLOCK 9x19 Reset Pistolen - Gen5				
s	50006	GLOCK 17R Gen5/FS	FXD 6,1	930,00
c	50009	GLOCK 19R Gen5/FS	FXD 6,1	930,00
	50012	GLOCK 26R Gen5/FS	FXD 6,1	930,00

Legende: FXD Fixkammer

GLOCK Pistolensets "Schnittmodell" bestehen aus:



Optionale Bauteile



Art. Nr.	Artikel	Info	EV-Preis inkl. UST EUR
343	Steuerfeder 1 (2.5 kg)		4,70
721	Steuerfeder 2 (2.0 kg)		4,70
735	Steuerfeder 3 (3.5 kg)		4,70
7965	Steuerfeder 5 (dot)		4,70
33215	Steuerfeder 6 (2.5 kg)	slim	4,70
33847	Steuerfeder 8 (3.5 kg)	slim	4,70
7405	Abzugsfeder N.Y. 1 (oliv)	Abzugsgewicht 4,5 kg (nur Gen3 / Gen4)	1,50
7412	Abzugsfeder N.Y. 2 (orange)	Abzugsgewicht 5,0 kg (nur Gen3 / Gen4)	1,50
39651	Abzugsfeder 01 (schwarz)	Abzugsgewicht 3,5 kg (nur G44 / Gen5)	1,50
47337	Abzugsfeder 02 (grau)	Abzugsgewicht 4,5 kg (nur G44 / Gen5)	1,50
70215	Abzug "Performance" (Auslaufmodell)	für 9x19 Gen5, G19X, G45, G47	121,90
74331	Abzug "Performance" Gen4/Gen5 9mm	für 9x19 Gen4/5 - ausgenommen Slim-Line	121,90
74334	Abzug "Performance" Gen4/Gen5 .40	für .40 - G22, G23, G27, G35	121,90
74336	Abzug "Performance" Gen4 .357	für .357 - G31, G32, G33 Gen4	121,90
75579	Abzug "Performance" G44 .22lr	für G44	121,90
3073	Federteller maritim	nur für 9mm (exkl. Slim)	1,50
1981	Magazinhalter lang	9x19/.40/.380/.357 (exkl. Slim)	1,50
2025	Magazinhalter oval (kurz) inkl. Griffstückanpassung	9x19/.40/.380/.357 (exkl. Slim)	10,50
3294	Magazinhalter oval (lang) inkl. Griffstückanpassung	9x19/.40/.380/.357 (exkl. Slim)	10,50
8794	Magazinhalter wechselbar lang	Gen4 & Gen5 Modelle 9mm /.40 /.357	1,50
33714	Magazinhalter wechselbar lang	Gen4 Modelle 10mm / .45	1,50
50514	Magazintrichter 01 Set	G17 Gen5, G22 Gen5, G34 Gen5, G45	27,90
1049	Schlagbolzenfeder 28N (rot)		2,70
3724	Schlagbolzenfeder 31N (blau)		2,70
6841	Verschlussfanghebel verlängert m. Feder	10mm/.45 (exkl. G36, G41, G30S)	11,40
7496	Verschlussfanghebel verlängert m. Feder	9x19/.40/.380/.357 (exkl. slim)	11,40
1034	Verschlussfanghebel verlängert m. Feder	.45 GAP	11,40
47249	Verschlussfanghebel verlänger m. F. ambi	Gen5 9x19	16,10
1083	Verriegelungsschieber verl. (+0,5mm)		6,90
75714	Deckplatte 05 Set - Racking Cover Plate		36,90

Optionale Bauteile / MOS-Teile

Art. Nr.	Artikel	Info	EV-Preis inkl. UST EUR
70329	Adapterplatte MOS 01 Set/Pkg *)	Docter, Meopta, Insight, Vortex, Burris	14,90
70340	Adapterplatte MOS 02 Set/Pkg *)	Trijicon, Holosun (except 509), Ameriglo	14,90
70341	Adapterplatte MOS 03 Set/Pkg *)	C-More	14,90
70342	Adapterplatte MOS 04 Set/Pkg *)	Leupold, Eotech	14,90
70343	Adapterplatte MOS 05 Set/Pkg *)	Docter, Meopta, Insight, Vortex, Burris	14,90
70344	Adapterplatte MOS 06 Set/Pkg *)	Trijicon, Holosun (except 509), Ameriglo	14,90
70345	Adapterplatte MOS 07 Set/Pkg *)	C-More	14,90
70346	Adapterplatte MOS 08 Set/Pkg *)	Leupold, Eotech	14,90
*) inklusive Schrauben / Verschlussweite 25,5 mm			
**) inklusive Schrauben / Verschlussweite 27,5mm und 28,55mm			
70032	Abdeckplatte MOS 01 Kunststoff ***)	9mm, G35	8,00
47538	Abdeckplatte MOS 04 nDLC ***)	G22, G23	19,50
70161	Abdeckplatte MOS 02 Kunststoff ***)	G20, G21	8,00
47692	Abdeckplatte MOS 01 nDLC slim ***)	9mm slim	19,50
33737	Abdeckplatte MOS 02 ***) ***) ohne Schrauben	G40	12,50
37058	Senkschraube (TX10, M3x8)	Abdeckplatten 9mm/.40/10mm/.45	2,10
55032	Senkschraube (TX10, M4x7,5)	Abdeckplatten 9mm slim	2,10
37057	Senkschraube (TX10, M3x6)	Adapterplatten	1,80

Nur solange der Vorrat reicht:



33531	MOS Adapterset 01	(für G17,G19,G34,G35,G41 Gen4/MOS)	45,80
33736	MOS Adapterset 02	(für G40 Gen4/MOS)	45,80
47539	MOS Adapterset 02 nDLC	(für .40 Gen5/MOS)	55,50
33521	Abdeckplatte MOS 01	(für G17,G19,G34,G35,G41 Gen4/MOS)	11,50
33737	Abdeckplatte MOS 02	(für G40 Gen4/MOS)	11,50
47538	Abdeckplatte MOS 04 nDLC	(für .40 Gen5/MOS)	18,30
47692	Abdeckplatte MOS 01 nDLC	(slim)	18,30

Optionale Bauteile / Magazineile

Art. Nr.	Artikel	Info	EV-Preis inkl. UST EUR
1894	Magazinboden	9mm/.40/.380/.357 blue	13,30
6829	Magazinboden	9mm/.40/.380/.357 red	13,30
1294	Magazinboden	9mm/.40/.380/.357 orange	13,30
3206	Magazinboden	9mm/.40/.380/.357 black	13,30
3941	Magazinboden	10mm/.45 black	13,30
7151	Magazinboden verlängert	9mm .40/.357	13,30
7470	Magazinboden verlängert	.380	13,30
7165	Magazineinlage für verlängerte Böden	9mm/.40/.357	1,70
7477	Magazineinlage für verlängerte Böden	.380	1,70
8513	Magazinboden verlängert	9mm/.40/.357 red	13,30
6680	Magazinboden verlängert	9mm/.40/.357 blue	13,30
2781	Magazinboden verlängert	.380 red	13,30
33702	Magazinfeder	9mm (33rd) and .40 (22rd)	17,90
33601	Magazinfeder	G17+2, G22+2, G31+2	7,90
33520	Magazinfeder	G17, G22, G31	7,90
33509	Magazinfeder	G19, G26	7,90
1693	Magazinplatte	9mm/	1,70
6831	Magazinplatte	10mm	1,70
5397	Magazinplatte	.45	1,70
5166	Magazinplatte	.357/.40	1,70
1812	Zubringer	9mm	2,90
1028	Zubringer	.40	2,90
1304	Zubringer	.45	2,90
3948	Zubringer	10mm	2,90
3621	Zubringer	.45GAP	2,90
1767	Zubringer	.45/G36	2,90
1672	Zubringer	.380	2,90
1593	Zubringer	.357	2,90
33390	Zubringer	9mm/G43	2,90
5233	Zubringer orange	9mm	2,90
4422	Magazinkörper	9mm (33rd)	36,00
6079	Magazinkörper	.40 (22rd)	36,00
50514	Magazintrichter 01 Set	G17 Gen5, G22 Gen5, G34 Gen5, G45	26,90

Optionale Visiere

Kimmen Standard



Art. Nr.	Artikel	Visier	EV-Preis inkl. UST EUR
7419	Kimme verstellbar 2 Kunststoff (Inkl. Schraubendreher)	ADJ	17,90
50408	Kimme verstellbar 3 Kunststoff (Inkl. Schraubendreher) für G44, Gen4, slim	ADJ	17,90
154	Kimme 6,1 Kunststoff	FXD	3,90
182	Kimme 6,5 Kunststoff	FXD	3,90
196	Kimme 6,9 Kunststoff	FXD	3,90
210	Kimme 7,3 Kunststoff	FXD	3,90
4190	Kimme 6,1 Stahl	GFS	14,90
4197	Kimme 6,5 Stahl	GFS	14,90
4204	Kimme 6,9 Stahl	GFS	14,90
4211	Kimme 7,3 Stahl	GFS	14,90
6884	Kimme 6,1 Stahl (Nachtvisier/grün) selbstleuchtend	GNS	54,90
6879	Kimme 6,5 Stahl (Nachtvisier/grün) selbstleuchtend	GNS	54,90
6883	Kimme 6,9 Stahl (Nachtvisier/grün) selbstleuchtend	GNS	54,90
6960	Kimme 7,3 Stahl (Nachtvisier/grün) selbstleuchtend	GNS	54,90
6361	Kimme 6,1 Stahl nachleuchtend		16,50
6352	Kimme 6,5 Stahl nachleuchtend		16,50
6365	Kimme 6,9 Stahl nachleuchtend		16,50
6366	Kimme 7,3 Stahl nachleuchtend		16,50

Optionale Visiere

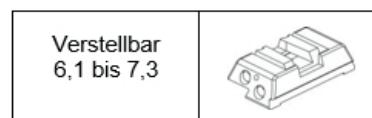
Kimmen Slim (für G42, G43, G43X, G48)

Art. Nr.	Artikel	Visier	EV-Preis inkl. UST EUR
33270	Kimme 6,1 Kunststoff slim	FXD	3,90
33205	Kimme 6,5 Kunststoff slim	FXD	3,90
33416	Kimme 6,9 Kunststoff slim	FXD	3,90
33585	Kimme 6,1 Stahl slim	GFS	14,90
33586	Kimme 6,5 Stahl slim	GFS	14,90
33587	Kimme 6,9 Stahl slim	GFS	14,90
33583	Kimme 6,1 Stahl (Nachtvisier/grün) selbstleuchtend slim	GNS	54,90
33582	Kimme 6,5 Stahl (Nachtvisier/grün) selbstleuchtend slim	GNS	54,90
33584	Kimme 6,9 Stahl (Nachtvisier/grün) selbstleuchtend slim	GNS	54,90
39087	Kimme 6,1 Stahl nachleuchtend slim		16,50
39088	Kimme 6,5 Stahl nachleuchtend slim		16,50
39089	Kimme 6,9 Stahl nachleuchtend slim		16,50

Legende: **FXD** Fixkimme **ADJ** Verstellkimme
GNS GLOCK Nachtvisier **GFS** GLOCK Fixvisier Stahl

Kimmenhöhen

Höhe in mm	Markierung	Höhe in mm	Markierung
6,1		6,9	
6,5		7,3	



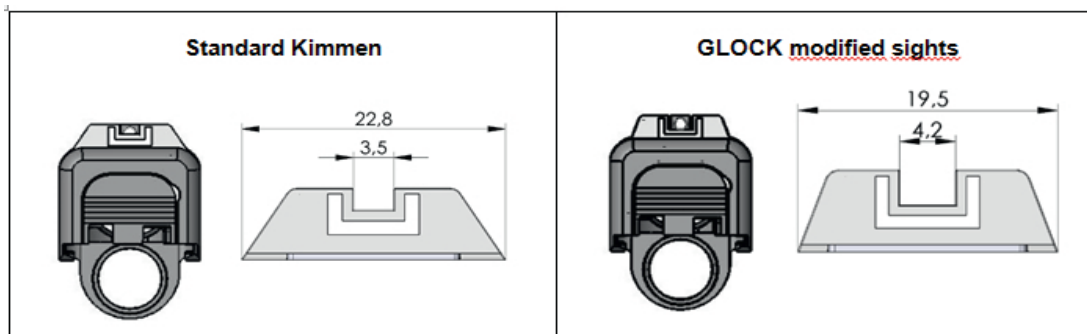
Optionale Visiere

GMS - GLOCK modified sight (Standard für Gen5)

Art. Nr.	Artikel	Visier	EV-Preis inkl. UST EUR
39733	Kimme 6,1 GMS Kunststoff	FXD	3,90
39724	Kimme 6,5 GMS Kunststoff	FXD	3,90
39734	Kimme 6,9 GMS Kunststoff	FXD	3,90
39735	Kimme 7,3 GMS Kunststoff	FXD	3,90
39760	Kimme 6,1 GMS Stahl	GFS	17,40
39761	Kimme 6,5 GMS Stahl	GFS	17,40
39762	Kimme 6,9 GMS Stahl	GFS	17,40
39763	Kimme 7,3 GMS Stahl	GFS	17,40
39786	Kimme 6,1 GMS Stahl schwarz	GFS	17,40
39787	Kimme 6,5 GMS Stahl schwarz	GFS	17,40
39788	Kimme 6,9 GMS Stahl schwarz	GFS	17,40
39789	Kimme 7,3 GMS Stahl schwarz	GFS	17,40
47060	Kimme 11,1 GMS Stahl	GFS	62,00
47061	Kimme 11,5 GMS Stahl	GFS	62,00
47062	Kimme 11,9 GMS Stahl	GFS	62,00
47072	Kimme 11,1 GMS Stahl schwarz		62,00
47073	Kimme 11,5 GMS Stahl schwarz		62,00
47074	Kimme 11,9 GMS Stahl schwarz		62,00
39744	Kimme 6,1 GMS Stahl (Nachtvisier/grün) selbstleuchtend	GNS	58,50
39745	Kimme 6,5 GMS Stahl (Nachtvisier/grün) selbstleuchtend	GNS	58,50
39746	Kimme 6,9 GMS Stahl (Nachtvisier/grün) selbstleuchtend	GNS	58,50
39747	Kimme 7,3 GMS Stahl (Nachtvisier/grün) selbstleuchtend	GNS	58,50
47075	Kimme 11,1 GMS Stahl (Nachtvisier/grün) selbstleuchtend	GNS	101,40
47076	Kimme 11,5 GMS Stahl (Nachtvisier/grün) selbstleuchtend	GNS	101,40
47077	Kimme 11,9 GMS Stahl (Nachtvisier/grün) selbstleuchtend	GNS	101,40
39963	Kimme 6,1 GMS Stahl nachleuchtend		18,50
39964	Kimme 6,5 GMS Stahl nachleuchtend		18,50
39965	Kimme 6,9 GMS Stahl nachleuchtend		18,50
39966	Kimme 7,3 GMS Stahl nachleuchtend		18,50
47066	Kimme 11,1 GMS Stahl nachleuchtend		63,50
47067	Kimme 11,5 GMS Stahl nachleuchtend		63,50
47068	Kimme 11,9 GMS Stahl nachleuchtend		63,50

Legende: **FXD** Fixkimme

GNS GLOCK Nachtvisier



Optionale Visiere - Körner






Art. Nr.	Artikel	Visier	EV-Preis inkl. UST EUR
7073	Korn 4.1 Kunststoff Set		3,20
33366	Korn 4.9 Kunststoff Set		3,20
7080	Korn 4.1 Stahl Set		10,80
33579	Korn 4.9 Stahl Set		10,80
39768	Korn 4.1 GMS Stahl Set		10,80
39769	Korn 4.9 GMS Stahl Set		10,80
70216	Korn 4.1 GMS Stahl Set schwarz		10,80
70217	Korn 4.9 GMS Stahl Set schwarz		10,80
47360	Korn 9.1 Stahl Set		20,00
47091	Korn 9.1 GMS Stahl Set		20,00
47092	Korn 9.9 GMS Stahl Set		20,00
70052	Korn 9.1 GMS Stahl Set schwarz		20,00
70053	Korn 9.9 GMS Stahl Set schwarz		20,00
7082	Korn 4.1 Stahl Set (Nachtvisier/grün) selbstleuchtend	GNS	43,60
33580	Korn 4.9 Stahl Set (Nachtvisier/grün) selbstleuchtend	GNS	43,60
39752	Korn 4.1 GMS Stahl Set (Nachtvisier/grün) selbstleuchtend	GNS	43,60
39753	Korn 4.9 GMS Stahl Set (Nachtvisier/grün) selbstleuchtend	GNS	43,60
47102	Korn 9.1 GMS Stahl Set (Nachtvisier/grün) selbstleuchtend	GNS	49,90
47103	Korn 9.9 GMS Stahl Set (Nachtvisier/grün) selbstleuchtend	GNS	49,90
7087	Korn 4.1 Stahl Set nachleuchtend		11,90
39091	Korn 4.9 Stahl Set nachleuchtend		11,90
39973	Korn 4.1 GMS Stahl Set nachleuchtend		11,90
39974	Korn 4.9 GMS Stahl Set nachleuchtend		11,90
47095	Korn 9.1 GMS Stahl Set nachleuchtend		20,90
47096	Korn 9.9 GMS Stahl Set nachleuchtend		20,90

Legende: **Set** Korn 01 inkl. Schraube

Werkzeuge für Korne

Art. Nr.	Artikel	Visier	EV-Preis inkl. UST EUR
5686	Korn 01 Montagegerät (Steckschlüssel)		21,90
5946	Fixierschraube für Korn 01		2,60



			
			
Standard Polymer Sight	Steel Sight	Luminescent Steel Sight	Self-luminescent Steel Sight

Magazine für GLOCK Pistolenmodelle

Art. Nr.	Artikel	Info	EV-Preis inkl. UST EUR
Magazine für Kaliber 9x19			
6572	Magazin G26 10 Schuss	für GLOCK 26	35,60
6782	Magazin G26+2 12 Schuss	für GLOCK 26	38,90
1580	Magazin G26 10 Schuss (Zubringer orange)	für GLOCK 26	37,90
2203	Magazin G26+2 12 Schuss (Zubringer orange)	für GLOCK 26	39,90
2232	Magazin G19 10 Schuss	für GLOCK 19,(26)	49,90
33299	Magazin G19 10 Schuss (Zubringer orange)	für GLOCK 19,(26)	50,90
1084	Magazin G19 15 Schuss	für GLOCK 19,(26)	35,60
1112	Magazin G19+2 17 Schuss	für GLOCK 19,(26)	38,90
39897	Magazin G19, 01 , 10 Schuss (Zubringer orange)	für GLOCK 19,(26)	50,90
39231	Magazin G19, 01 , 15 Schuss (Zubringer orange)	für GLOCK 19,(26)	37,90
1566	Magazin G19+2 17 Schuss (Zubringer orange)	für GLOCK 19,(26)	39,90
39054	Magazin G19X 17 Schuss (coyote)	für GLOCK 19X, (19,26)	37,90
33834	Magazin G19X+2 19 Schuss (coyote)	für GLOCK 19X, (19,26)	39,90
50004	Magazin G19X+2 19 rd (coyote/Zubr. orange)	für GLOCK 19X, (19,26)	39,90
2225	Magazin G17 10 Schuss	für GLOCK 17,17L,34,(19,26)	49,90
1258	Magazin G17 10 Schuss (Zubringer orange)	für GLOCK 17,17L,34,(19,26)	50,90
1077	Magazin G17 17 Schuss	für GLOCK 17,17L,34,(19,26)	35,60
1105	Magazin G17+2 19 Schuss	für GLOCK 17,17L,34,(19,26)	38,90
39898	Magazin G17, 01 , 10 Schuss (Zubringer orange)	für GLOCK 17,17L,34,(19,26)	50,90
39328	Magazin G17, 01 , 17 Schuss	für GLOCK 17,17L,34,45, (19,26)	37,90
2354	Magazin G17+2, 19 Schuss (Zubringer orange)	für GLOCK 17,17L,34,45, (19,26)	39,90
47880	Magazin G17, 01 , 17 Schuss (coyote/Zubr. orange)	for GLOCK 17,17L,34,45,(19,26)	37,90
33387	Magazin G43 6 Schuss	für G43	35,60
70017	Magazin G43 6 Schuss (Zubringer orange)	für G43	37,90
33740	Magazin G43 6 Schuss mit Verlängerung	für G43	38,90
70251	Magazin G43 6 Schuss mit Verlängerung (Zubr. orange)	für G43	39,90
47575	Magazin 10 Schuss slim (Zubringer orange)	für G43X, 48	37,90
39385	Magazin 24 Schuss	für alle 9x19 GLOCK Modelle (exkl. Slim)	50,90
33844	Magazin 24 Schuss (coyote)	für alle 9x19 GLOCK Modelle (exkl. Slim)	52,90
47359	Magazin 24 Schuss, 01	für alle 9x19 GLOCK Modelle (exkl. Slim)	52,90
4427	Magazin 31 Schuss	für alle 9x19 GLOCK Modelle (exkl. Slim)	50,90
4429	Magazin 33 Schuss	für alle 9x19 GLOCK Modelle (exkl. Slim)	50,90
4450	Magazin 33 Schuss (Zubringer orange)	für alle 9x19 GLOCK Modelle (exkl. Slim)	54,90
Magazin für Kaliber .22 l.r.			
47872	Magazin G44 10 Schuss	for G44	23,90
Magazine für Kaliber .40			
6579	Magazin G27 9 Schuss	für GLOCK 27	35,60
1285	Magazin G27+1 10 Schuss	für GLOCK 27	38,90
1037	Magazin G27 9 Schuss (Zubringer orange)	für GLOCK 27	37,90
4401	Magazin G27+1 10 Schuss (Zubringer orange)	für GLOCK 27	39,90
2260	Magazin G23 10 Schuss	für GLOCK 23,(27)	49,90
2807	Magazin G23 13 Schuss	für GLOCK 23,(27)	35,60
8800	Magazin G23+1 14 Schuss	für GLOCK 23,(27)	38,90
47737	Magazin G23, 01 , 13 Schuss	für GLOCK 23,(27)	37,90
6387	Magazin G23+1 14 Schuss (Zubringer orange)	für GLOCK 23,(27)	39,90
2253	Magazin G22 10 Schuss	für GLOCK 22,24,35,(23,27)	49,90
2884	Magazin G22 15 Schuss	für GLOCK 22,24,35,(23,27)	35,60
8436	Magazin G22+1 16 Schuss	für GLOCK 22,24,35,(23,27)	38,90
47264	Magazin G22, 01 , 15 Schuss	für GLOCK 22,24,35,(23,27)	37,90
50760	Magazin G22+1 16 Schuss (Zubringer orange)	für GLOCK 22,24,35,(23,27)	39,90
7892	Magazin 22 Schuss	für alle .40 GLOCK Modelle	50,90

Legende: **01** steht für Magazin mit erweitertem Magazinboden und Zubringer orange



Magazine für GLOCK Pistolenmodelle

Art. Nr.	Artikel	Info	EV-Preis inkl. UST EUR
Magazine für Kaliber 10 mm			
8119	Magazin G29 10 Schuss	für GLOCK 29	38,60
2239	Magazin G20/G40 10 Schuss	für GLOCK 20,40,(29)	50,00
1091	Magazin G20/G40 15 Schuss	für GLOCK 20,40,(29)	38,60
50875	Magazin G20, 01 , 15 Schuss	für GLOCK 20 Gen5	39,90
65285	Magazin G29, 01 , 10 Schuss	für GLOCK 29 Gen5	39,90
Magazine für Kaliber .45 Auto			
1907	Magazin G36 6 Schuss	für GLOCK 36	38,60
8126	Magazin G30 9 Schuss	für GLOCK 30	38,60
8805	Magazin G30 10 Schuss	für GLOCK 30 - Standard	38,60
2246	Magazin G21/G41 10 Schuss	für GLOCK 21,41,(30)	49,90
1098	Magazin G21/G41 13 Schuss	für GLOCK 21,41,(30)	38,60
50752	Magazin G21, 01 , 13 Schuss	für GLOCK 21 Gen5	39,90
50771	Magazin G30, 01 , 10 Schuss	für GLOCK 30 Gen5	39,90
Magazine für Kaliber .45 G.A.P.			
3610	Magazin G37 10 Schuss	für GLOCK 37,(38,39)	35,60
4499	Magazin G38 8 Schuss	für GLOCK 38,(39)	35,60
4531	Magazin G39 6 Schuss	für GLOCK 39	35,60
Magazine für Kaliber .380 Auto			
8112	Magazin G28 10 Schuss	für GLOCK 28	35,60
4848	Magazin G28+2 12 Schuss	für GLOCK 28	38,90
2099	Magazin G25 15 Schuss	für GLOCK 25	35,60
8793	Magazin G25+2 17 Schuss	für GLOCK 25,(28)	38,90
33221	Magazin G42 6 Schuss	für GLOCK 42	35,60
33519	Magazin G42 6 Schuss mit Verlängerung	für GLOCK 42	38,90
Magazine für Kaliber .357			
1691	Magazin G33 9 Schuss	für GLOCK 33	35,60
8821	Magazin G33+1 10 Schuss	für GLOCK 33	38,90
1677	Magazin G32 13 Schuss	für GLOCK 32,(33)	35,60
8814	Magazin G32+1 14 Schuss	für GLOCK 32,(33)	38,90
1649	Magazin G31 10 Schuss	für GLOCK 31,(32,33)	49,90
1656	Magazin G31 15 Schuss	für GLOCK 31,(32,33)	35,60
8807	Magazin G31+1 16 Schuss	für GLOCK 31,(32,33)	38,90

Magazine für GLOCK Trainingspistolenmodelle (mit blauem Magazinboden)

Art. Nr.	Artikel	Info	EV-Preis inkl. UST EUR
1901	Magazin G17T 17 Schuss (9mmFX/blau)	für GLOCK 17T FX / UTM	37,90
6681	Magazin G17T+2 19 Schuss (9mmFX/blau)	für GLOCK 17T FX / UTM	39,90
4394	Magazin G19T 15 Schuss (9mmFX/blau)	für GLOCK 19T FX / UTM	37,90
30536	Magazin G19T +2 17 Schuss (9mmFX/blau)	für GLOCK 19T FX / UTM	39,90

GLOCK Preisliste Ersatzteile

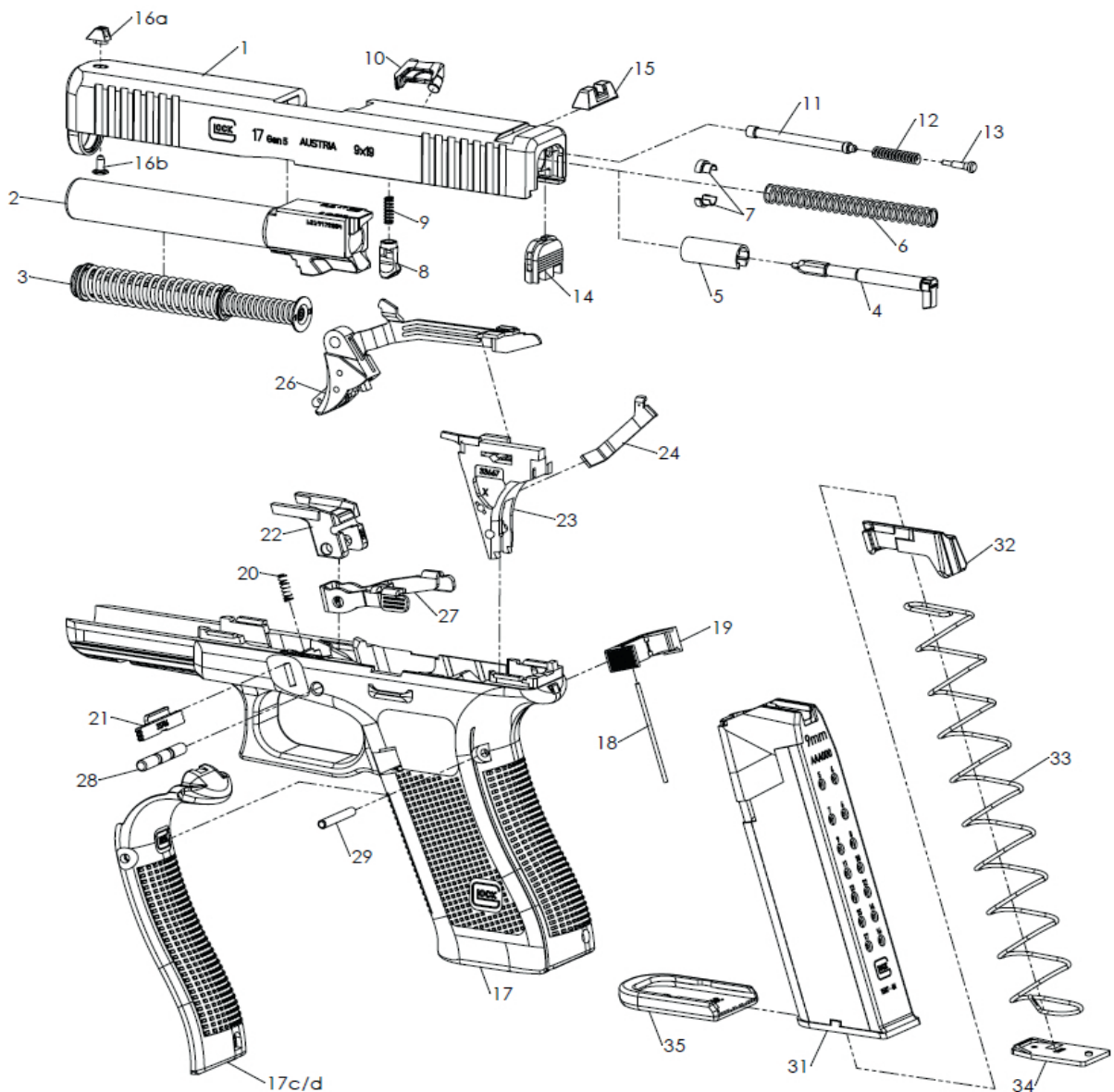


www.glock.com

ERSATZTEILE FÜR GEN5 PISTOLEN

Explosionszeichnung GLOCK 17 Gen5

Die Positionsnummern in der ersten Spalte Ihrer Preisliste beziehen sich auf die entsprechend nummerierten Teile aus der Explosionszeichnung.



Above part numbers are also applicable to any other pistol model.

Ersatzteile GLOCK 17 Gen5/FS & GLOCK 17 Gen5/MOS/FS



Pos.			EV-Preis
Nr.	Art. Nr.	Artikel	inkl. UST EUR
1	43773	Verschluss G17 Gen5/FS leer	400,00
	70340	Adapterplatte MOS 02 Set/Pkg (inklusive Schrauben)	14,90
	37057	Senkschraube TX10 (M3x6) für MOS Adapterplatte	1,80
	70032	Abdeckplatte MOS 01 Kunststoff (ohne Schrauben)	7,30
	37058	Senkschraube TX10 (M3x8) für MOS Abdeckplatte	2,10
2	41002	Lauf G17 Gen5 / M	196,00
	42786	Lauf G17 Gen5 / M mit Gewinde M13,5x1 links	305,00
3	33786	Schließfeder komplett	19,00
4-7	39327	Schlagbolzen komplett	49,90
4	36618	Schlagbolzen	46,00
5	56	Distanzhülse	1,50
6	63	Schlagbolzenfeder 24N (silber)	1,80
7	70	Federteller	1,50
	1148	Hülse	1,50
8+9	33782	Schlagbolzensicherung komplett	6,40
8	33781	Schlagbolzensicherung	4,90
9	91	Feder für Schlagbolzensicherung	1,50
10	33774	Auszieher Patronenanzeige	19,50
11-13	3449	Druckbolzen komplett Patronenanzeige	6,40
11	112	Druckbolzen	4,90
12	33522	Druckbolzenfeder	1,50
13	2714	Federlager Patronenanzeige	1,50
14	33784	Deckplatte zum Verschlussstück	3,10
15	39733	Kimme 6,1 GMS Kunststoff	3,90
16	7073	Korn 4.1 Set Kunststoff	3,20
17	47985	Griffstück G17 Gen5 flared komplett (FG/R/Mod1), inkl. Griffücken Set *) - ENTFÄLLT	
17 c/d		Griffücken Set **) - im Pistolenset enthalten	
17 a-d	30818	Griffücken Set/Pkg ***)	24,50
18	39543	Feder für Magazinhalter	1,50
19	7534	Magazinhalter wechselbar	1,50
20	39567	Feder für Verriegelungsschieber	4,10
21	33706	Verriegelungsschieber	4,10
22	7894	Verriegelungsblock	26,90
23	47208	Steuerblock mit Ausstoßer Gen5 (inkl. Abzugsfeder)	6,40
24	7965	Steuerfeder 5 (dot)	4,70
25		entfällt	
26	39702	Abzug mit Abzugstange	25,90
27	47247	Verschlussfanghebel mit Feder AMBI	16,10
28	8298	Abzugsachse AMBI	2,70
29	1774	Stift für Steuerblock SF	1,50
29a	7416	Stift für Steuerblock MBS	1,50
31-35	39328	Magazin komplett, 17 Schuss	37,90

*) Nicht mit previous oder Gen4 Modellen kompatibel

**) Griffücken-Set bestehend aus:
Beavertail Griffücken Größe M, Beavertail Griffücken Größe L,
Stift für Steuerblock lang; Montagestift, Informationsblatt

***) Griffücken-Set/Pkg bestehend aus:
wie oben genannt, aber inklusive Griffücken M und L

Unterschiedliche Artikel für G17 Gen5/FS (FR/coyote):

15	39963	Kimme 6,1 GMS Stahl nachleuchtend	18,50
16	39973	Korn GMS Stahl nachleuchtend	11,90
17 c/d		Griffücken Set coyote **) - im Pistolenset enthalten	
17 a-d	39298	Griffücken Set/Pkg coyote ***)	24,50
21	47853	Verriegelungsschieber 05	4,10
31-35	47880	Magazin komplett, 17 Schuss, coyote, Zubringer orange	37,90
	39510	Fangschnuröse coyote (Set / 25 Stk.)	62,50
	47224	Koffer coyote	31,90

Ersatzteile GLOCK 19 Gen5/FS & GLOCK 19 Gen5/MOS/FS



Pos.			EV-Preis inkl. UST EUR
Nr.	Art. Nr.	Artikel	
1	43775	Verschluss G19 Gen5/FS leer	400,00
	70340	Adapterplatte MOS 02 Set/Pkg (inklusive Schrauben)	14,90
	37057	Senkschraube TX10 (M3x6) für MOS Adapterplatte	1,80
	70032	Abdeckplatte MOS 01 Kunststoff (ohne Schrauben)	7,30
	37058	Senkschraube TX10 (M3x8) für MOS Abdeckplatte	2,10
2	41004	Lauf G19 Gen5 / M	196,00
	42733	Lauf G19 Gen5 / M mit Gewinde M13,5x1 links	305,00
3	39310	Schließfeder komplett	19,00
4-7	39327	Schlagbolzen komplett	49,90
4	36618	Schlagbolzen	46,00
5	56	Distanzhülse	1,50
6	63	Schlagbolzenfeder 24N (silber)	1,80
7	70	Federteller	1,50
	1148	Hülse	1,50
8+9	33782	Schlagbolzensicherung komplett	6,40
8	33781	Schlagbolzensicherung	4,90
9	91	Feder für Schlagbolzensicherung	1,50
10	33774	Auszieher Patronenanzeige	19,50
11-13	3449	Druckbolzen komplett Patronenanzeige	6,40
11	112	Druckbolzen	4,90
12	33522	Druckbolzenfeder	1,50
13	2714	Federlager Patronenanzeige	1,50
14	33784	Deckplatte zum Verschlussstück	3,10
15	39733	Kimme 6,1 GMS Kunststoff	3,90
16	7073	Korn 4.1 Set Kunststoff	3,20
17	47986	Griffstück G19 Gen5 flared komplett (FG/R/Mod1), inkl. Griffücken Set *) - ENTFÄLLT	
17 c/d		Griffücken Set **) - im Pistolenset enthalten	
17 a-d	30820	Griffücken Set/Pkg ***)	24,50
18	39543	Feder für Magazinhalter	1,50
19	7534	Magazinhalter wechselbar	1,50
20	39567	Feder für Verriegelungsschieber	4,10
21	33706	Verriegelungsschieber	4,10
22	7894	Verriegelungsblock	26,90
23	47208	Steuerblock mit Ausstoßer Gen5 (inkl. Abzugsfeder)	6,40
24	7965	Steuerfeder 5 (dot)	4,70
25		entfällt	
26	39702	Abzug mit Abzugstange	25,90
27	47247	Verschlussfanghebel mit Feder AMBI	16,10
28	8298	Abzugsachse AMBI	2,70
29	1774	Stift für Steuerblock SF	1,50
29a	7416	Stift für Steuerblock MBS	1,50
31-35	39231	Magazin komplett, 15 Schuss	37,90

*) Nicht mit previous oder Gen4 Modellen kompatibel

**) Griffücken-Set bestehend aus:

Beavertail Griffücken Größe M, Beavertail Griffücken Größe L,
Stift für Steuerblock lang; Montagestift, Informationsblatt

***) Griffücken-Set/Pkg bestehend aus:

wie oben genannt, aber inklusive Griffücken M und L

Ersatzteile GLOCK 26 Gen5/FS & GLOCK 26 Gen5/MOS/FS



Pos.			EV-Preis
Nr.	Art. Nr.	Artikel	inkl. UST EUR
1	44992	Verschluss G26 Gen5/FS	400,00
	70340	Adapterplatte MOS 02 Set/Pkg (inklusive Schrauben)	14,90
	37057	Senkschraube TX10 (M3x6) für MOS Adapterplatte	1,80
	70032	Abdeckplatte MOS 01 Kunststoff (ohne Schrauben)	7,30
	37058	Senkschraube TX10 (M3x8) für MOS Abdeckplatte	2,10
2	41091	Lauf G26 Gen5	196,00
3	2211	Schließfeder komplett	19,00
4-7	39327	Schlagbolzen komplett	49,90
4	36618	Schlagbolzen	46,00
5	56	Distanzhülse	1,50
6	63	Schlagbolzenfeder 24N (silber)	1,80
7	70	Federteller	1,50
	1148	Hülse	1,50
8+9	33782	Schlagbolzensicherung komplett	6,40
8	33781	Schlagbolzensicherung	4,90
9	91	Feder für Schlagbolzensicherung	1,50
10	33774	Auszieher Patronenanzeige	19,50
11-13	3449	Druckbolzen komplett Patronenanzeige	6,40
11	112	Druckbolzen	4,90
12	33522	Druckbolzenfeder	1,50
13	2714	Federlager Patronenanzeige	1,50
14	33784	Deckplatte zum Verschlussstück	3,10
15	39733	Kimme 6,1 GMS Kunststoff	3,90
16	7073	Korn 4.1 Set Kunststoff	3,20
17 c/d		Griffrücken Set **) - im Pistolenset enthalten	
17 a-d	30821	Griffrücken Set/Pkg ***)	24,20
18	39543	Feder für Magazinhalter	1,50
19	7534	Magazinhalter wechselbar	1,50
20	39567	Feder für Verriegelungsschieber	4,10
21	33706	Verriegelungsschieber	4,10
22	30234	Verriegelungsblock	26,90
23	47208	Steuerblock mit Ausstoßer Gen5 (inkl. Abzugsfeder)	6,40
24	7965	Steuerfeder 5 (dot)	4,70
25		entfällt	
26	39702	Abzug mit Abzugstange	26,90
27	47247	Verschlussfanghebel mit Feder AMBI	16,10
28	8298	Abzugsachse AMBI	2,70
29	1774	Stift für Steuerblock SF	1,50
29a	7416	Stift für Steuerblock MBS	1,50
31-35	1580	Magazin komplett, 10 Schuss	37,90

*) Nicht mit previous oder Gen4 Modellen kompatibel

**) Griffrücken-Set bestehend aus:
Beavertail Griffrücken Größe M, Beavertail Griffrücken Größe L,
Stift für Steuerblock lang; Montagestift, Informationsblatt

***) Griffrücken-Set/Pkg bestehend aus:
wie oben genannt, aber inklusive Griffrücken M und L

Ersatzteile GLOCK 17L Gen5/MOS/FS & 34 Gen5/MOS/FS



Pos.			EV-Preis inkl. UST EUR
Nr.	Art. Nr.	Artikel	
	70340	Adapterplatte MOS 02 Set/Pkg (inklusive Schrauben)	14,90
	37057	Senkschraube TX10 (M3x6) für MOS Adapterplatte	1,80
	70032	Abdeckplatte MOS 01 Kunststoff (ohne Schrauben)	7,30
	37058	Senkschraube TX10 (M3x8) für MOS Abdeckplatte	2,10
3	33786	Schließfeder komplett	19,00
4-7	39327	Schlagbolzen komplett	49,90
4	36618	Schlagbolzen	46,00
5	56	Distanzhülse	1,50
6	63	Schlagbolzenfeder 24N (silber)	1,80
7	70	Federteller	1,50
	1148	Hülse	1,50
8+9	33782	Schlagbolzensicherung komplett	6,40
8	33781	Schlagbolzensicherung	4,90
9	91	Feder für Schlagbolzensicherung	1,50
10	33774	Auszieher Patronenanzeige	19,50
11-13	3449	Druckbolzen komplett Patronenanzeige	6,40
11	112	Druckbolzen	4,90
12	33522	Druckbolzenfeder	1,50
13	2714	Federlager Patronenanzeige	1,50
14	33784	Deckplatte zum Verschlussstück	3,10
15	39733	Kimme 6,1 GMS Kunststoff	3,90
16	7073	Korn 4.1 Set Kunststoff	3,20
17	47985	Griffstück G34 Gen5 flared komplett (FG/R/Mod1), inkl. Griffücken Set *) - ENTFÄLLT	
17 c/d		Griffücken Set **) - im Pistolenset enthalten	
17 a-d	30818	Griffücken Set/Pkg ***)	24,20
18	39543	Feder für Magazinhalter	1,50
19	7534	Magazinhalter wechselbar	1,50
20	39567	Feder für Verriegelungsschieber	4,10
21	33706	Verriegelungsschieber	4,10
22	7894	Verriegelungsblock	26,90
23	47208	Steuerblock mit Ausstoßer Gen5 (inkl. Abzugsfeder)	6,40
24	721	Steuerfeder 2 (2kg)	4,70
25		entfällt	
26	39702	Abzug mit Abzugstange	26,90
27	47249	Verschlussfanghebel mit Feder AMBI	16,10
28	8298	Abzugsachse AMBI	2,70
29	1774	Stift für Steuerblock SF	1,50
29a	7416	Stift für Steuerblock MBS	1,50
31-35	39328	Magazin komplett, 17 Schuss	37,90
54	48996	Abnehmbare Schließfedernaufnahme 01	14,90

*) Nicht mit previous oder Gen4 Modellen kompatibel

**) Griffücken-Set bestehend aus:

Beavertail Griffücken Größe M, Beavertail Griffücken Größe L,
Stift für Steuerblock lang; Montagestift, Informationsblatt

***) Griffücken-Set/Pkg bestehend aus:

wie oben genannt, aber inklusive Griffücken M und L

Ersatzteile GLOCK 44 Blowback



Pos.			EV-Preis inkl. UST EUR
Nr.	Art. Nr.	Artikel	
2	72371	Lauf G44 (ehem. Art. 62174)	176,00
	72370	Lauf G44 mit Gewinde M9x0,75 (ehehm. Art. 44717)	260,00
3	39146	Schließfeder komplett	19,00
4-7	39445	Schlagbolzen komplett	49,90
4	39016	Schlagbolzen	46,00
5	39444	Distanzhülse	1,50
6	63	Schlagbolzenfeder 24N (silber)	1,80
7	50042	Federteller 02	1,50
8+9	39675	Schlagbolzensicherung komplett	6,40
8	39674	Schlagbolzensicherung	4,90
9	91	Feder für Schlagbolzensicherung	1,50
10	50702	Auszieher Patronenanzeige	19,50
11-13	39682	Druckbolzen komplett Patronenanzeige	6,40
11	33294	Druckbolzen	4,90
12	33237	Druckbolzenfeder	1,50
13	33231	Federlager Patronenanzeige	1,50
14	39451	Deckplatte zum Verschlussstück	3,10
15	50408	Kimme verstellbar 03 Kunststoff	17,90
16	7073	Korn 4.1 Set Kunststoff	3,20
17 c/d		Griffrücken Set **) - im Pistolenset enthalten	
17 a-d	30820	Griffrücken Set/Pkg ***)	24,50
18	39543	Feder für Magazinhalter	1,50
19	7534	Magazinhalter wechselbar	1,50
20	39567	Feder für Verriegelungsschieber	4,10
21	39348	Verriegelungsschieber	4,50
22	39838	Verriegelungsblock	26,90
23	39435	Steuerblock mit Ausstoßer Gen5 (inkl. Abzugsfeder)	6,40
24	7965	Steuerfeder 5 (dot)	4,70
25	entfällt		
26	39453	Abzug mit Abzugstange	26,90
27	47340	Verschlussfanghebel mit Feder AMBI	16,10
28	8298	Abzugsachse AMBI	2,70
29	1774	Stift für Steuerblock SF	1,50
29a	7416	Stift für Steuerblock MBS	1,50
31-35	47872	Magazin komplett, 10 Schuss	23,90
	50521	Adapter für Schalldämpfer .500 - 28 DLC Set	24,50

**) Griffrücken-Set bestehend aus:
 Beavertail Griffrücken Größe M, Beavertail Griffrücken Größe L,
 Stift für Steuerblock lang; Montagestift, Informationsblatt

***) Griffrücken-Set/Pkg bestehend aus:
 wie oben genannt, aber inklusive Griffrücken M und L

Pos.			EV-Preis
Nr.	Art. Nr.	Artikel	inkl. UST EUR
1	64057	Verschluss G22 Gen5	400,00
	70344	Adapterplatte MOS 02 Set/Pkg (inklusive Schrauben)	14,90
	37057	Senkschraube TX10 (M3x6) für MOS Adapterplatte	1,80
	47538	Abdeckplatte MOS 01 Kunststoff (ohne Schrauben)	18,30
	37058	Senkschraube TX10 (M3x8) für MOS Abdeckplatte	2,10
3	33785	Schließfeder 01 komplett	19,00
4-7	39327	Schlagbolzen komplett	49,90
4	36118	Schlagbolzen	46,00
5	56	Distanzhülse	1,50
6	63	Schlagbolzenfeder 24N (silber)	1,80
7	70	Federteller	1,50
	1148	Hülse	1,50
8+9	33782	Schlagbolzensicherung komplett	6,40
8	33781	Schlagbolzensicherung	4,90
9	91	Feder für Schlagbolzensicherung	1,50
10	47984	Auszieher Patronenanzeige	19,50
11-13	3449	Druckbolzen komplett Patronenanzeige	6,40
11	112	Druckbolzen	4,90
12	33522	Druckbolzenfeder	1,50
13	2714	Federlager Patronenanzeige	1,50
14	33784	Deckplatte zum Verschlussstück	3,10
15	39733	Kimme 6,1 Kunststoff	3,90
16	7073	Korn 4.1 Set Kunststoff	3,20
17 c/d		Griffücken Set **) - im Pistolenset enthalten	
17 a-d	30818	Griffücken Set/Pkg ***)	24,50
18	39543	Feder für Magazinhalter	1,50
19	7534	Magazinhalter wechselbar	1,50
20	39567	Feder für Verriegelungsschieber	4,10
21	33706	Verriegelungsschieber	4,50
22	7894	Verriegelungsblock	26,90
23	50744	Steuerblock mit Ausstoßer	6,40
24	7965	Steuerfeder 5 (dot)	4,70
25		entfällt	
26	39702	Abzug mit Abzugstange AMBI	26,90
27	47247	Verschlussfanghebel mit Feder AMBI	16,10
28	8298	Abzugsachse AMBI	2,70
29	1774	Stift für Steuerblock SF	1,50
29a	7416	Stift für Steuerblock MBS	1,50
31-35	47264	Magazin komplett, 15 Schuss	37,90

*) Nicht mit previous oder Gen4 Modellen kompatibel

**) Griffücken-Set bestehend aus:
 Beavertail Griffücken Größe M, Beavertail Griffücken Größe L,
 Stift für Steuerblock lang; Montagestift, Informationsblatt

***) Griffücken-Set/Pkg bestehend aus:
 wie oben genannt, aber inklusive Griffücken M und L

Pos.			EV-Preis inkl. UST EUR
Nr.	Art. Nr.	Artikel	
1	64058	Verschluss G23 Gen5/FS	400,00
	70344	Adapterplatte MOS 02 Set/Pkg (inklusive Schrauben)	14,90
	37057	Senkschraube TX10 (M3x6) für MOS Adapterplatte	1,80
	47538	Abdeckplatte MOS 01 Kunststoff (ohne Schrauben)	18,30
	37058	Senkschraube TX10 (M3x8) für MOS Abdeckplatte	2,10
2	32428	Lauf G23	196,00
3	39311	Schließfeder 03 komplett	19,00
4-7	39327	Schlagbolzen komplett	49,90
4	36618	Schlagbolzen	46,00
5	56	Distanzhülse	1,50
6	63	Schlagbolzenfeder 24N (silber)	1,80
7	70	Federteller	1,50
	1148	Hülse	1,50
8+9	33782	Schlagbolzensicherung komplett	6,40
8	33781	Schlagbolzensicherung	4,90
9	91	Feder für Schlagbolzensicherung	1,50
10	47984	Auszieher Patronenanzeige	19,50
11-13	3453	Druckbolzen komplett Patronenanzeige	6,40
11	112	Druckbolzen	4,90
12	33522	Druckbolzenfeder	1,50
13	2714	Federlager Patronenanzeige	1,50
14	33784	Deckplatte zum Verschlussstück	3,10
15	39733	Kimme 6,1 Kunststoff	3,90
16	7073	Korn 4.1 Set Kunststoff	3,20
17 c/d		Griffrücken Set **) - im Pistolenset enthalten	
17 a-d	30820	Griffrücken Set/Pkg ***)	24,20
18	39543	Feder für Magazinhalter	1,50
19	7534	Magazinhalter wechselbar	1,50
20	39567	Feder für Verriegelungsschieber	4,10
21	33706	Verriegelungsschieber	4,10
22	7894	Verriegelungsblock	26,90
23	50744	Steuerblock mit Ausstoßer	6,40
24	7965	Steuerfeder 5 (dot)	4,70
25		entfällt	
26	39702	Abzug mit Abzugstange AMBI	26,90
27	47247	Verschlussfanghebel mit Feder AMBI	16,10
28	8298	Abzugsachse AMBI	2,70
29	1774	Stift für Steuerblock SF	1,50
29a	7416	Stift für Steuerblock MBS	1,50
31-35	47737	Magazin komplett	37,90

*) Nicht mit previous oder Gen4 Modellen kompatibel

**) Griffrücken-Set bestehend aus:

Beavertail Griffrücken Größe M, Beavertail Griffrücken Größe L,
Stift für Steuerblock lang; Montagestift, Informationsblatt

***) Griffrücken-Set/Pkg bestehend aus:

wie oben genannt, aber inklusive Griffrücken M und L

Pos.			EV-Preis inkl. UST EUR
Nr.	Art. Nr.	Artikel	
1	64059	Verschluss G27 Gen5/FS	400,00
3	2211	Schließfeder 08 komplett	19,00
4-7	39327	Schlagbolzen komplett	49,90
4	36618	Schlagbolzen	46,00
5	56	Distanzhülse	1,50
6	63	Schlagbolzenfeder 24N (silber)	1,80
7	70	Federteller	1,50
	1148	Hülse	1,50
8+9	33782	Schlagbolzensicherung komplett	6,40
8	33781	Schlagbolzensicherung	4,90
9	91	Feder für Schlagbolzensicherung	1,50
10	47984	Auszieher Patronenanzeige	19,50
11-13	3449	Druckbolzen komplett Patronenanzeige	6,40
11	112	Druckbolzen	4,90
12	33522	Druckbolzenfeder	1,50
13	2714	Federlager Patronenanzeige	1,50
14	33784	Deckplatte zum Verschlussstück	3,10
15	39733	Kimme 6,1 Kunststoff	3,90
16	7073	Korn 4.1 Set Kunststoff	3,20
17 c/d		Griffrücken Set **) - im Pistolenset enthalten	
17 a-d	30821	Griffrücken Set/Pkg ***)	24,50
18	39543	Feder für Magazinhalter	1,50
19	7534	Magazinhalter wechselbar	1,50
20	39567	Feder für Verriegelungsschieber	4,10
21	33706	Verriegelungsschieber	4,50
22	30234	Verriegelungsblock 03	26,90
23	50744	Steuerblock mit Ausstoßer	6,40
24	7965	Steuerfeder 5 (dot)	4,70
25	entfällt		
26	39702	Abzug mit Abzugstange AMBI	26,90
27	47247	Verschlussfanghebel mit Feder AMBI	16,10
28	8298	Abzugsachse AMBI	2,70
29	1774	Stift für Steuerblock SF	1,50
29a	7416	Stift für Steuerblock MBS	1,50
31-35	1037	Magazin komplett	37,90

*) Nicht mit previous oder Gen4 Modellen kompatibel

**) Griffrücken-Set bestehend aus:
Beavertail Griffrücken Größe M, Beavertail Griffrücken Größe L,
Stift für Steuerblock lang; Montagestift, Informationsblatt

***) Griffrücken-Set/Pkg bestehend aus:
wie oben genannt, aber inklusive Griffrücken M und L

Pos.			EV-Preis inkl. UST EUR
Nr.	Art. Nr.	Artikel	
	70344	Adapterplatte MOS 02 Set/Pkg (inklusive Schrauben)	14,90
	37057	Senkschraube TX10 (M3x6) für MOS Adapterplatte	1,80
	70161	Abdeckplatte MOS 01 Kunststoff (ohne Schrauben)	7,30
	37058	Senkschraube TX10 (M3x8) für MOS Abdeckplatte	2,10
3	33829	Schließfeder 08 komplett	19,00
4-7	50750	Schlagbolzen komplett	56,00
4	36753	Schlagbolzen	52,00
5	56	Distanzhülse	1,50
6	63	Schlagbolzenfeder 24N (silber)	1,80
7	70	Federteller	1,50
	1148	Hülse	1,50
8+9	33782	Schlagbolzensicherung komplett	6,40
8	33781	Schlagbolzensicherung	4,90
9	91	Feder für Schlagbolzensicherung	1,50
10	50886	Auszieher Patronenanzeige	19,50
11-13	3460	Druckbolzen komplett Patronenanzeige	6,40
11	5243	Druckbolzen	4,90
12	33522	Druckbolzenfeder	1,50
13	3442	Federlager Patronenanzeige	1,50
14	33784	Deckplatte zum Verschlussstück	3,10
15	39724	Kimme 6,1 Kunststoff	3,90
16	7073	Korn 4.1 Set Kunststoff	3,20
17 c/d		Griffrücken Set **) - im Pistolenset enthalten	
17 a-d	30819	Griffrücken Set/Pkg ***)	24,50
18	39543	Feder für Magazinhalter	1,50
19	8795	Magazinhalter wechselbar	1,50
20	39567	Feder für Verriegelungsschieber	4,10
21	33706	Verriegelungsschieber	4,50
22	7894	Verriegelungsblock 03	26,90
23	65578	Steuerblock mit Ausstoßer	6,40
24	7965	Steuerfeder 5 (dot)	4,70
25		entfällt	
26	33813	Abzug mit Abzugstange AMBI	26,90
27	33990	Verschlussfanghebel mit Feder AMBI	16,10
28	8298	Abzugsachse AMBI	2,70
29	1774	Stift für Steuerblock SF	1,50
29a	7416	Stift für Steuerblock MBS	1,50
31-35	50875	Magazin komplett	39,90

*) Nicht mit previous oder Gen4 Modellen kompatibel

**) Griffrücken-Set bestehend aus:

Beavertail Griffrücken Größe M, Beavertail Griffrücken Größe L,
Stift für Steuerblock lang; Montagestift, Informationsblatt

***) Griffrücken-Set/Pkg bestehend aus:

wie oben genannt, aber inklusive Griffrücken M und L

Ersatzteile GLOCK 21 Gen5/MOS/FS



Pos.			EV-Preis inkl. UST EUR
Nr.	Art. Nr.	Artikel	
	70344	Adapterplatte MOS 02 Set/Pkg (inklusive Schrauben)	14,90
	37057	Senkschraube TX10 (M3x6) für MOS Adapterplatte	1,80
	70161	Abdeckplatte MOS 01 Kunststoff (ohne Schrauben)	7,30
	37058	Senkschraube TX10 (M3x8) für MOS Abdeckplatte	2,10
3	33829	Schließfeder 08 komplett	19,00
4-7	50750	Schlagbolzen komplett	56,00
4	36753	Schlagbolzen	52,00
5	56	Distanzhülse	1,50
6	63	Schlagbolzenfeder 24N (silber)	1,80
7	70	Federteller	1,50
	1148	Hülse	1,50
8+9	33782	Schlagbolzensicherung komplett	6,40
8	33781	Schlagbolzensicherung	4,90
9	91	Feder für Schlagbolzensicherung	1,50
10	33772	Auszieher Patronenanzeige	19,50
11-13	3460	Druckbolzen komplett Patronenanzeige	6,40
11	5243	Druckbolzen	4,90
12	33522	Druckbolzenfeder	1,50
13	3442	Federlager Patronenanzeige	1,50
14	33784	Deckplatte zum Verschlussstück	3,10
15	39724	Kimme 6,5 Kunststoff	3,90
16	7073	Korn 4.1 Set Kunststoff	3,20
17 c/d		Griffrücken Set **) - im Pistolenset enthalten	
17 a-d	30819	Griffrücken Set/Pkg ***)	24,50
18	39543	Feder für Magazinhalter	1,50
19	8795	Magazinhalter wechselbar	1,50
20	39567	Feder für Verriegelungsschieber	4,10
21	33706	Verriegelungsschieber	4,50
22	7894	Verriegelungsblock 03	26,90
23	65578	Steuerblock mit Ausstoßer	6,40
24	7965	Steuerfeder 5 (dot)	4,70
25	entfällt		
26	33813	Abzug mit Abzugstange AMBI	26,90
27	33990	Verschlussfanghebel mit Feder AMBI	16,10
28	8298	Abzugsachse AMBI	2,70
29	1774	Stift für Steuerblock SF	1,50
29a	7416	Stift für Steuerblock MBS	1,50
31-35	50752	Magazin komplett	39,90

*) Nicht mit previous oder Gen4 Modellen kompatibel

**) Griffrücken-Set bestehend aus:
Beavertail Griffrücken Größe M, Beavertail Griffrücken Größe L,
Stift für Steuerblock lang; Montagestift, Informationsblatt

***) Griffrücken-Set/Pkg bestehend aus:
wie oben genannt, aber inklusive Griffrücken M und L

Ersatzteile GLOCK 29 Gen5/FS



Pos.				EV-Preis inkl. UST
Nr.	Art. Nr.	Artikel		
2	63984	Lauf G29	246,00	
3	50769	Schließfeder 24 komplett	20,00	
4-7	50750	Schlagbolzen komplett	56,00	
4	36753	Schlagbolzen	52,00	
5	56	Distanzhülse	1,50	
6	63	Schlagbolzenfeder 24N (silber)	1,80	
7	70	Federteller	1,50	
	1148	Hülse	1,50	
8+9	33782	Schlagbolzensicherung komplett	6,40	
8	33781	Schlagbolzensicherung	4,90	
9	91	Feder für Schlagbolzensicherung	1,50	
10	50886	Auszieher Patronenanzeige	19,50	
11-13	3460	Druckbolzen komplett Patronenanzeige	6,40	
11	5243	Druckbolzen	4,90	
12	33522	Druckbolzenfeder	1,50	
13	3442	Federlager Patronenanzeige	1,50	
14	33784	Deckplatte zum Verschlussstück	3,10	
15	39733	Kimme 6,1 Kunststoff	3,90	
16	7073	Korn 4.1 Set Kunststoff	3,20	
17 c/d		Griffrücken Set **) - im Pistolenset enthalten		
17 a-d		Griffrücken Set/Pkg ***)	24,50	
18	39543	Feder für Magazinhalter	1,50	
19	8795	Magazinhalter wechselbar	1,50	
20	39567	Feder für Verriegelungsschieber	4,10	
21	33706	Verriegelungsschieber	4,50	
22	30756	Verriegelungsblock 04	26,90	
23	50747	Steuerblock mit Ausstoßer	6,40	
24	7965	Steuerfeder 5 (dot)	4,70	
25	entfällt			
26	33813	Abzug mit Abzugstange AMBI	26,90	
27	33990	Verschlussfanghebel mit Feder AMBI	16,10	
28	8298	Abzugsachse AMBI	2,70	
29	1774	Stift für Steuerblock SF	1,50	
29a	7416	Stift für Steuerblock MBS	1,50	
31-35	65285	Magazin komplett G29 10 Schuss Zubringer orange	39,90	

**) Griffrücken-Set bestehend aus:
 Beavertail Griffrücken Größe M, Beavertail Griffrücken Größe L,
 Stift für Steuerblock lang; Montagestift, Informationsblatt

***) Griffrücken-Set/Pkg bestehend aus:
 wie oben genannt, aber inklusive Griffrücken M und L

Ersatzteile GLOCK 30 Gen5/FS



Pos. Nr.	Art. Nr.	Artikel	EUR
2	63536	Lauf G30	246,00
3	50769	Schließfeder 24 komplett	20,00
4-7	50750	Schlagbolzen komplett	56,00
4	36753	Schlagbolzen	52,00
5	56	Distanzhülse	1,50
6	63	Schlagbolzenfeder 24N (silber)	1,80
7	70	Federteller	1,50
	1148	Hülse	1,50
8+9	33782	Schlagbolzensicherung komplett	6,40
8	33781	Schlagbolzensicherung	4,90
9	91	Feder für Schlagbolzensicherung	1,50
10	33772	Auszieher Patronenanzeige	19,50
11-13	3460	Druckbolzen komplett Patronenanzeige	6,40
11	5243	Druckbolzen	4,90
12	33522	Druckbolzenfeder	1,50
13	3442	Federlager Patronenanzeige	1,50
14	33784	Deckplatte zum Verschlussstück	3,10
15	39733	Kimme 6,1 Kunststoff	3,90
16	7073	Korn 4.1 Set Kunststoff	3,20
17 c/d		Griffücken Set **) - im Pistolenset enthalten	
17 a-d		Griffücken Set/Pkg ***)	24,50
18	39543	Feder für Magazinhalter	1,50
19	8795	Magazinhalter wechselbar	1,50
20	39567	Feder für Verriegelungsschieber	4,10
21	33706	Verriegelungsschieber	4,50
22	30756	Verriegelungsblock 04	26,90
23	50747	Steuerblock mit Ausstoßer	6,40
24	7965	Steuerfeder 5 (dot)	4,70
25		entfällt	
26	33813	Abzug mit Abzugstange AMBI	26,90
27	33990	Verschlussfanghebel mit Feder AMBI	16,10
28	8298	Abzugsachse AMBI	2,70
29	1774	Stift für Steuerblock SF	1,50
29a	7416	Stift für Steuerblock MBS	1,50
31-35	50771	Magazin komplett G30 10 Schuss Zubringer orange	39,90

**) Griffücken-Set bestehend aus:
 Beavertail Griffücken Größe M, Beavertail Griffücken Größe L,
 Stift für Steuerblock lang; Montagestift, Informationsblatt

***) Griffücken-Set/Pkg bestehend aus:
 wie oben genannt, aber inklusive Griffücken M und L

GLOCK Preislise Ersatzteile

www.glock.com

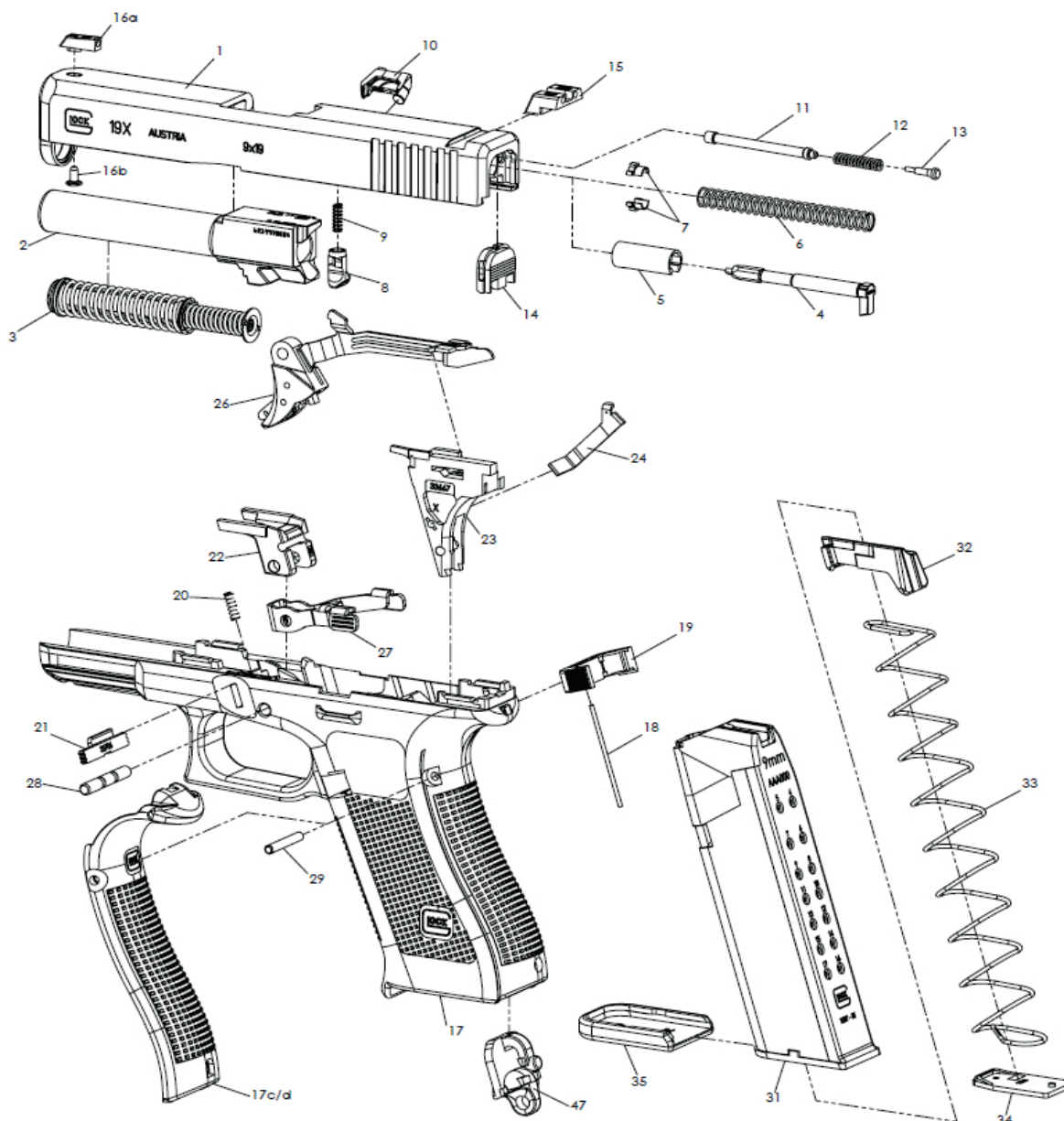


GLOCK
PERFECTION

ERSATZTEILE FÜR CROSSOVER PISTOLEN

Explosionszeichnung GLOCK 19X

Die Positionsnummern in der ersten Spalte Ihrer Preislise beziehen sich auf die entsprechend nummerierten Teile aus der Explosionszeichnung.



Above part numbers are also applicable to any other pistol model.

Pos.	Nr.	Art. Nr.	Artikel	EV-Preis inkl. UST EUR
1		42716	Verschluss G19X coyote	400,00
2		42733	Lauf G19X mit Gewinde M13,5x1 links	305,00
3		39310	Schließfeder komplett	19,00
4-7		33796	Schlagbolzen komplett maritim	49,90
4		36618	Schlagbolzen	46,00
5		56	Distanzhülse	1,50
6		63	Schlagbolzenfeder 24N (silber)	1,80
7		3073	Federteller maritim	1,50
		1148	Hülse	1,50
8+9		33782	Schlagbolzensicherung komplett	6,40
8		33781	Schlagbolzensicherung	4,90
9		91	Feder für Schlagbolzensicherung	1,50
10		33774	Auszieher Patronenanzeige	19,50
11-13		3449	Druckbolzen komplett Patronenanzeige	6,40
11		112	Druckbolzen	4,90
12		33522	Druckbolzenfeder	1,50
13		2714	Federlager Patronenanzeige	1,50
14		33784	Deckplatte zum Verschlussstück	3,10
15		39744	Kimme 6,1 GMS Stahl (Nachtvisier/grün)	54,50
16		39752	Korn 4.1 GMS Stahl (Nachtvisier/grün)	41,20
17 c/d			Griffücken Set **) - im Pistolenset enthalten	
17 a-d		39298	Griffücken Set/Pkg coyote **)	24,50
18		39543	Feder für Magazinhalter	1,50
19		8794	Magazinhalter wechselbar lang	1,50
20		39567	Feder für Verriegelungsschieber	4,10
21		33706	Verriegelungsschieber	4,10
22		7894	Verriegelungsblock	26,90
23		47208	Steuerblock mit Ausstoßer Gen5 (inkl. Abzugsfeder)	6,40
24		7965	Steuerfeder 5 (dot)	4,70
25			not applicable	
26		39702	Abzug mit Abzugsstange AMBI	26,90
27		47247	Verschlussfanghebel mit Feder AMBI	16,10
28		8298	Abzugsachse AMBI	2,70
29		1774	Stift für Steuerblock SF	1,50
29a		7416	Stift für Steuerblock MBS	1,50
		33895	Fangschnuröse coyote	2,70
31-35		39054	Magazin 17 Schuss komplett coyote	37,90
31-35		33834	Magazin 19 Schuss komplett coyote	39,90

⇒ **BITTE BEACHTEN SIE, DASS DIESES PISTOLEMODELL NUR IN DER HIER ANGEGEBENEN KONFIGURATION VERFÜGBAR IST!**

⇒ **BITTE BEACHTEN SIE, DASS DIESES PISTOLEMODELL MIT 1 MAGAZIN 17 SCHUSS UND 2 MAGAZINEN 19 SCHUSS AUSGELIEFERT WIRD!**

*) Nicht mit previous oder Gen4 Modellen kompatibel

**) Griffücken-Set bestehend aus:
Beavertail Griffücken Größe M, Beavertail Griffücken Größe L,
Stift für Steuerblock lang; Montagestift, Informationsblatt

***) Griffücken-Set/Pkg bestehend aus:
wie oben genannt, aber inklusive Griffücken M und L

Ersatzteile GLOCK 43X FS & GLOCK 48 FS



Pos.			EV-Preis
Nr.	Art. Nr.	Artikel	inkl. UST EUR
	74397	Abdeckplatte MOS 01 Kunststoff (ohne Schrauben)	19,50
	55032	Senkschraube TX10 (M3x8) für MOS Abdeckplatte	2,10
3	33379	Schließfeder 11 komplett	19,00
4-7	33372	Schlagbolzen komplett slim	49,90
4	33373	Schlagbolzen slim	46,00
5	56	Distanzhülse	1,50
6	63	Schlagbolzenfeder 24N (silber)	1,80
7	70	Federteller	1,50
8+9	33374	Schlagbolzensicherung komplett	6,40
10	33376	Auszieher Patronenanzeige	19,50
11-13	33378	Druckbolzen komplett slim Patronenanzeige	6,40
11	36208	Druckbolzen slim	4,90
12	33237	Druckbolzenfeder slim	1,50
13	33231	Federlager	1,50
14	33385	Deckplatte zum Verschlussstück slim	3,10
15	33270	Kimme 6,1 slim (G43X) Kunststoff	3,90
	33205	Kimme 6,5 slim (G48) Kunststoff	3,90
16	7073	Korn 4.1 Set (G43X) Kunststoff	3,20
	33366	Korn 4.9 Set (G48) Kunststoff	3,20
18	39543	Feder Magazinhalter	1,50
19	47558	Magazinhalter wechselbar slim 01	1,50
20	91	Feder für Verriegelungsschieber (= gleich wie Feder für Schlagbolzensich.)	1,50
21	33364	Verriegelungsschieber	3,90
22	33216	Verriegelungsblock	26,90
23+25	33228	Steuerblock mit Ausstoßer und Abzugsfeder slim	6,40
24	33564	Steuerfeder 7 (2 kg) slim	4,70
26	33362	Abzug mit Abzugstange G43	13,40
27	47877	Verschlussfanghebel mit Feder 02	7,80
28	33365	Abzugsachse	2,70
29	33218	Stift Steuerblock	1,50
30	entfällt		
31-35	47575	Magazin komplett, 10 Schuss, Zubringer orange	37,90

Ersatzteile GLOCK 45 FS & GLOCK 45 MOS/FS



Pos.			EV-Preis inkl. UST EUR
Nr.	Art. Nr.	Artikel	
	70340	Adapterplatte MOS 02 Set/Pkg (inklusive Schrauben)	14,90
	37057	Senkschraube TX10 (M3x6) für MOS Adapterplatte	1,80
	70032	Abdeckplatte MOS 01 Kunststoff (ohne Schrauben)	7,30
	37058	Senkschraube TX10 (M3x8) für MOS Abdeckplatte	2,10
2	42733	Lauf G45 mit Gewinde M13,5x1 links	305,00
3	39310	Schließfeder komplett	19,00
4-7	39327	Schlagbolzen komplett	49,90
4	36618	Schlagbolzen	46,00
5	56	Distanzhülse	1,50
6	63	Schlagbolzenfeder 24N (silber)	1,80
7	70	Federteller	1,50
	1148	Hülse	1,50
8+9	33782	Schlagbolzensicherung komplett	6,40
8	33781	Schlagbolzensicherung	4,90
9	91	Feder für Schlagbolzensicherung	1,50
10	33774	Auszieher Patronenanzeige	19,50
11-13	3449	Druckbolzen komplett Patronenanzeige	6,40
11	112	Druckbolzen	4,90
12	33522	Druckbolzenfeder	1,50
13	2714	Federlager Patronenanzeige	1,50
14	33784	Deckplatte zum Verschlussstück	3,10
15	39733	Kimme 6,1 GMS Kunststoff	3,90
16	7073	Korn 4,1 Kunststoff	3,20
17 c/d		Griffrücken Set **) - im Pistolenset enthalten	
17 a-d	30818	Griffrücken Set/Pkg ***)	24,50
18	39543	Feder für Magazinhalter	1,50
19	7534	Magazinhalter wechselbar	1,50
20	39567	Feder für Verriegelungsschieber	4,10
21	33706	Verriegelungsschieber	4,10
22	7894	Verriegelungsblock	26,90
23	47208	Steuerblock mit Ausstoßer Gen5 (inkl. Abzugsfeder)	6,40
24	7965	Steuerfeder 5 (dot)	4,70
25		not applicable	
26	39702	Abzug mit Abzugsstange AMBI	26,90
27	47247	Verschlussfanghebel mit Feder AMBI	16,10
28	8298	Abzugsachse AMBI	2,70
29	1774	Stift für Steuerblock SF	1,50
29a	7416	Stift für Steuerblock MBS	1,50
31-35	39328	Magazin 17 Schuss komplett	37,90

*) Nicht mit previous oder Gen4 Modellen kompatibel

**) Griffrücken-Set bestehend aus:

Beavertail Griffrücken Größe M, Beavertail Griffrücken Größe L,
Stift für Steuerblock lang; Montagestift, Informationsblatt

***) Griffrücken-Set/Pkg bestehend aus:

wie oben genannt, aber inklusive Griffrücken M und L

Pos.			EV-Preis inkl. UST EUR
Nr.	Art. Nr.	Artikel	EUR
	70340	Adapterplatte MOS 02 Set/Pkg (inklusive Schrauben)	14,90
	37057	Senkschraube TX10 (M3x6) für MOS Adapterplatte	1,80
	70032	Abdeckplatte MOS 01 Kunststoff (ohne Schrauben)	7,20
	37058	Senkschraube TX10 (M3x8) für MOS Abdeckplatte	2,10
2	41002	Lauf G17 Gen5 / M	196,00
	42786	Lauf G17 Gen5 / M mit Gewinde M13,5x1 links	305,00
3	39310	Schließfeder komplett	19,00
4-7	39327	Schlagbolzen komplett	49,90
4	36618	Schlagbolzen	46,00
5	56	Distanzhülse	1,50
6	63	Schlagbolzenfeder 24N (silber)	1,80
7	70	Federteller	1,50
	1148	Hülse	1,50
8+9	33782	Schlagbolzensicherung komplett	6,40
8	33781	Schlagbolzensicherung	4,90
9	91	Feder für Schlagbolzensicherung	1,50
10	33774	Auszieher Patronenanzeige	19,50
11-13	3449	Druckbolzen komplett Patronenanzeige	6,40
11	112	Druckbolzen	4,90
12	33522	Druckbolzenfeder	1,50
13	2714	Federlager Patronenanzeige	1,50
14	33784	Deckplatte zum Verschlussstück	3,10
15	39733	Kimme 6,1 GMS Kunststoff	3,90
16	7073	Korn 4,1 Kunststoff	3,20
17 c/d		Griffücken Set **) - im Pistolenset enthalten	
17 a-d	30818	Griffücken Set/Pkg ***)	24,50
18	39543	Feder für Magazinhalter	1,50
19	7534	Magazinhalter wechselbar	1,50
20	39567	Feder für Verriegelungsschieber	4,10
21	33706	Verriegelungsschieber	4,10
22	7894	Verriegelungsblock	26,90
23	47208	Steuerblock mit Ausstoßer Gen5 (inkl. Abzugsfeder)	6,40
24	7965	Steuerfeder 5 (dot)	4,70
25		not applicable	
26	39702	Abzug mit Abzugsstange AMBI	25,90
27	47247	Verschlussfanghebel mit Feder AMBI	16,10
28	8298	Abzugsachse AMBI	2,70
29	1774	Stift für Steuerblock SF	1,50
29a	7416	Stift für Steuerblock MBS	1,50
31-35	39328	Magazin 17 Schuss komplett	37,90

*) Nicht mit previous oder Gen4 Modellen kompatibel

**) Griffücken-Set bestehend aus:

Beavertail Griffücken Größe M, Beavertail Griffücken Größe L,
Stift für Steuerblock lang; Montagestift, Informationsblatt

***) Griffücken-Set/Pkg bestehend aus:

wie oben genannt, aber inklusive Griffücken M und L

GLOCK Preisliste Ersatzteile

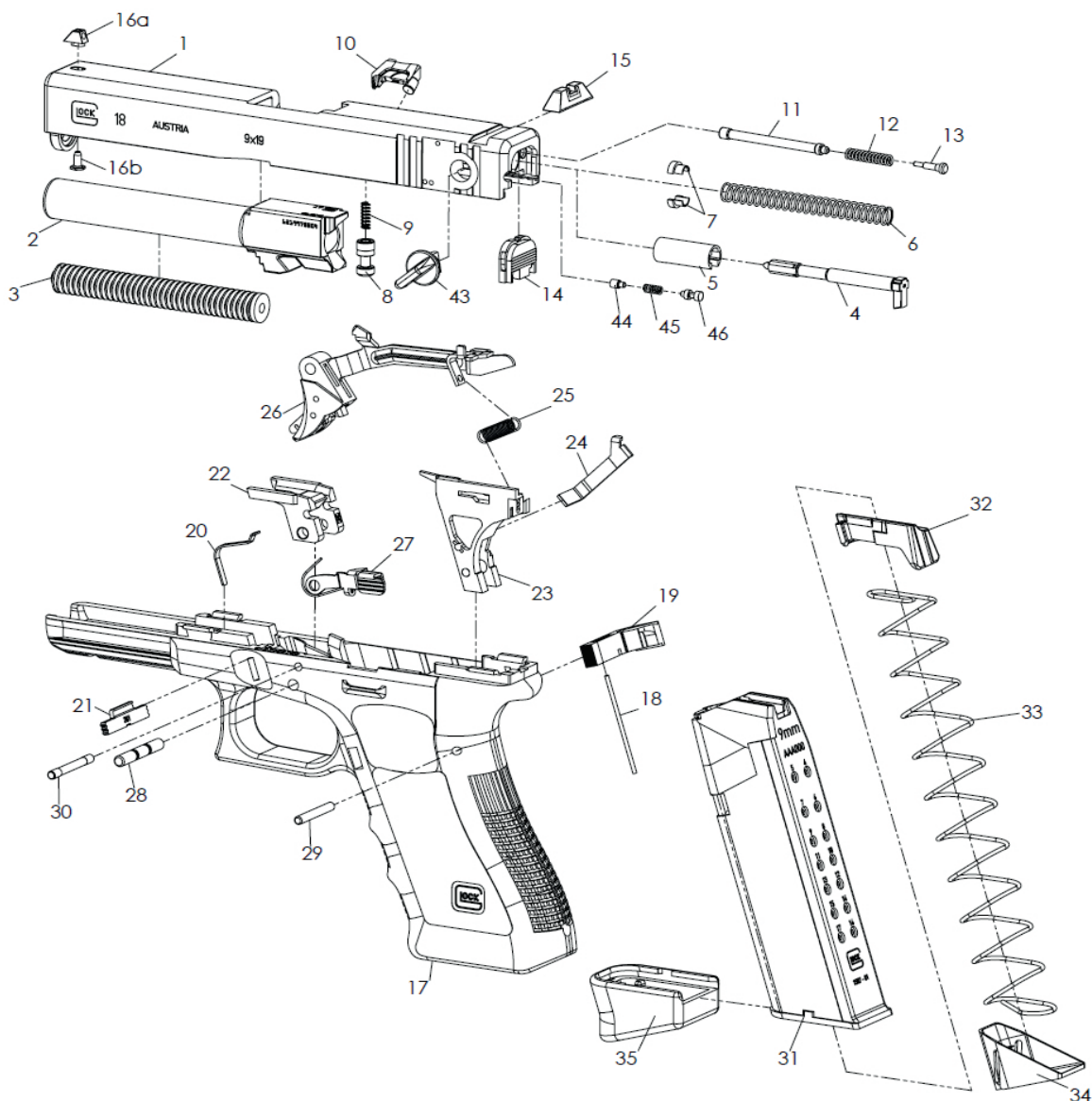
www.glock.com



GLOCK®
PERFECTION

ERSATZTEILE FÜR HALB-/VOLLAUTOMATISCHE PISTOLEN Explosionszeichnung GLOCK 18

Die Positionsnummern in der ersten Spalte Ihrer Preisliste beziehen sich auf die entsprechend nummerierten Teile aus der Explosionszeichnung.



Above part numbers are also applicable to any other pistol model.

Ersatzteile GLOCK 18 / G18C



Pos.			EV-Preis inkl. UST EUR
Nr.	Art. Nr.	Artikel	
1	6110	Verschluss G18	410,00
	62182	Verschluss G18C	450,00
2	3619	Lauf G18	265,00
	62184	Lauf G18C	295,00
3	1533	Schließfeder 02 komplett	12,30
4-7	3395	Schlagbolzen komplett	49,90
4	49	Schlagbolzen	45,00
5	2730	Distanzhülse	1,50
6	63	Schlagbolzenfeder 24N (silber)	1,80
7	70	Federteller	1,50
	1148	Hülse	1,50
8+9	77	Schlagbolzensicherung komplett	6,40
8	84	Schlagbolzensicherung	4,90
9	91	Feder für Schlagbolzensicherung	1,50
10	1895	Auszieher Patronenanzeige	19,50
11-13	3449	Druckbolzen komplett Patronenanzeige	6,40
11	112	Druckbolzen	4,90
12	33522	Druckbolzenfeder	1,50
13	2714	Federlager Patronenanzeige	1,50
14	2905	Deckplatte zum Verschlussstück	3,10
15	154	Kimme 6,1 Kunststoff	3,90
16	7073	Korn 4.1 Set Kunststoff	3,20
17	6864	Griffstück G18/G18C (FG/R) - Entfällt	
	4411	Griffstück G18/G18C komplett (FG/R) - Entfällt	
18	39543	Feder für Magazinhalter	1,50
19	287	Magazinhalter	1,50
20	5446	Feder für Verriegelungsschieber	1,50
21	301	Verriegelungsschieber	4,10
22	1447	Verriegelungsblock	26,90
23-26	2709	Abzugsgruppe	26,90
23	2723	Steuerblock mit Ausstoßer Gen4	6,40
24	343	Steuerfeder 1 (2,5 kg)	4,70
25	350	Abzugsfeder	1,50
26	2695	Abzug mit Abzugstange	15,50
27	2919	Verschlussfanghebel mit Feder	7,70
28	420	Abzugsachse	2,90
29	427	Stift für Steuerblock	1,50
30	4368	Stift Verriegelungsblock	4,10
31-35	1105	Magazin komplett	38,90
43	2625	Umschalthebel G18	45,90
44-46	2653	Raststift G18 komplett	13,50
44	2646	Raststift G18	4,50
45	39001	Feder für Raststift G18	4,50
46	2667	Federlager für Raststift G18	4,50

⇒ **BITTE BEACHTEN SIE, DASS DIESES PISTOLENSET 2 MAGAZINE MIT 19 SCHUSS BEINHÄLTET**

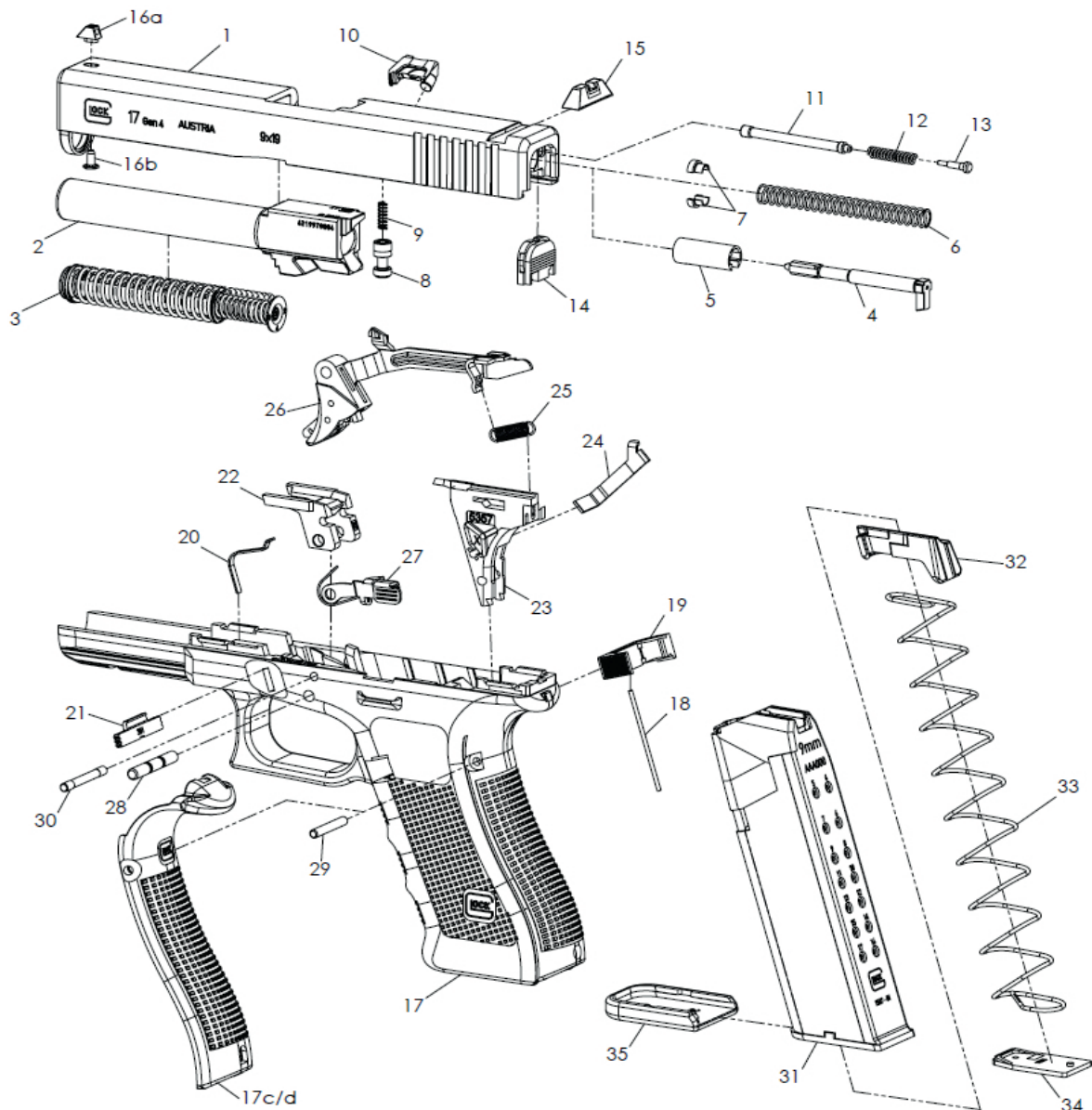
GLOCK Preisliste Ersatzteile



www.glock.com

ERSATZTEILE FÜR GEN4 PISTOLEN Explosionszeichnung GLOCK 17 Gen4

Die Positionsnummern in der ersten Spalte Ihrer Preisliste beziehen sich auf die entsprechend nummerierten Teile aus der Explosionszeichnung.



Above part numbers are also applicable to any other pistol model.

Ersatzteile GLOCK 17 / G17C Gen4



Pos.			EV-Preis inkl. UST EUR
Nr.	Art. Nr.	Artikel	EUR
1	7955	Verschluss G17 Gen4	355,00
	8755	Verschluss G17 Gen4 komplett	445,00
	70340	Adapterplatte MOS 02 Set/Pkg (inklusive Schrauben)	14,90
	37057	Senkschraube TX10 (M3x6) für MOS Adapterplatte	1,80
	70032	Abdeckplatte MOS 01 Kunststoff (ohne Schrauben)	7,30
	37058	Senkschraube TX10 (M3x8) für MOS Abdeckplatte	2,10
	33350	Verschluss G17C Gen4	
2	3535	Lauf G17	170,00
	6557	Lauf G17 mit Gewinde M13,5x1 links	280,00
	1740	Lauf G17C	
3	8284	Schließfeder 02 komplett	19,00
4-7	42	Schlagbolzen komplett	49,90
4	49	Schlagbolzen	46,00
5	56	Distanzhülse	1,50
6	63	Schlagbolzenfeder 24N (silber)	1,80
7	70	Federteller	1,50
	1148	Hülse	1,50
8+9	77	Schlagbolzensicherung komplett	6,40
8	84	Schlagbolzensicherung	4,90
9	91	Feder für Schlagbolzensicherung	1,50
10	1895	Auszieher Patronenanzeige	19,50
11-13	3449	Druckbolzen komplett Patronenanzeige	6,40
11	112	Druckbolzen	4,90
12	33522	Druckbolzenfeder	1,50
13	2714	Federlager Patronenanzeige	1,50
14	133	Deckplatte zum Verschlussstück	3,10
15	154	Kimme 6,1 Kunststoff	3,90
	7419	Kimme verstellbar G17C Gen4 Kunststoff	17,90
16	7073	Korn 4.1 Set Kunststoff	3,20
17	7500	Griffstück G17 Gen4 komplett (FG/R), inklusive Griffücken Set *) - ENTFÄLLT	
17 c/d		Griffücken Set **) - im Pistolenset enthalten	
17 a-d	30818	Griffücken Set/Pkg ***)	24,20
18	39543	Feder für Magazinhalter	1,50
19	7534	Magazinhalter wechselbar	1,50
20	5446	Feder für Verriegelungsschieber	1,50
21	301	Verriegelungsschieber	4,10
22	1447	Verriegelungsblock	26,90
23	30275	Steuerblock mit Ausstoßer Gen4	6,40
24	343	Steuerfeder 1 (2,5 kg)	4,70
25	350	Abzugsfeder	1,50
26	3608	Abzug mit Abzugstange	15,50
27	2919	Verschlussfanghebel mit Feder	7,70
28	420	Abzugsachse	2,50
29	1774	Stift für Steuerblock SF	1,50
29a	7416	Stift für Steuerblock MBS	1,50
30	4368	Stift Verriegelungsblock	4,10
31-35	1077	Magazin komplett	35,60

*) Nicht mit previous Modellen kompatibel

**) Griffücken-Set bestehend aus:

Beavertail Griffücken Größe M, Beavertail Griffücken Größe L,
Stift für Steuerblock lang; Montagestift, Informationsblatt

***) Griffücken-Set/Pkg bestehend aus:

wie oben genannt, aber inklusive Griffücken M und L

Pos.			EV-Preis
Nr.	Art. Nr.	Artikel	inkl. UST EUR
1	8736	Verschluss G19 Gen4	355,00
	8757	Verschluss G19 Gen4 komplett	445,00
	33351	Verschluss G19C Gen4	
	70340	Adapterplatte MOS 02 Set/Pkg (inklusive Schrauben)	14,90
	37057	Senkschraube TX10 (M3x6) für MOS Adapterplatte	7,30
	70032	Abdeckplatte MOS 01 Kunststoff (ohne Schrauben)	2,10
	37058	Senkschraube TX10 (M3x8) für MOS Abdeckplatte	385,00
2	6990	Lauf G19	170,00
	6561	Lauf G19 mit Gewinde M13,5x1 links	280,00
	7011	Lauf G19C	
3	8703	Schließfeder 04 komplett	19,00
4-7	42	Schlagbolzen komplett	49,90
4	49	Schlagbolzen	46,00
5	56	Distanzhülse	1,50
6	63	Schlagbolzenfeder 24N (silber)	1,80
7	70	Federteller	1,50
	1148	Hülse	1,50
8+9	77	Schlagbolzensicherung komplett	6,40
8	84	Schlagbolzensicherung	4,90
9	91	Feder für Schlagbolzensicherung	1,50
10	1895	Auszieher Patronenanzeige	19,50
11-13	3449	Druckbolzen komplett Patronenanzeige	6,40
11	112	Druckbolzen	4,90
12	33522	Druckbolzenfeder	1,50
13	2714	Federlager Patronenanzeige	1,50
14	133	Deckplatte zum Verschlussstück	3,10
15	154	Kimme 6,1 Kunststoff	3,90
	7419	Kimme verstellbar G19C Kunststoff	17,90
16	7073	Korn 4.1 Set Kunststoff	3,20
17	7936	Griffstück G19 Gen4 komplett (FG/R), inklusive Griffücken Set *) - ENTFÄLLT	
17 c/d		Griffücken Set **) - im Pistolenset enthalten	
17 a-d	30820	Griffücken Set/Pkg ***)	24,20
18	39543	Feder für Magazinhalter	1,50
19	7534	Magazinhalter wechselbar	1,50
20	8073	Feder für Verriegelungsschieber	1,50
21	301	Verriegelungsschieber	4,10
22	7894	Verriegelungsblock	26,90
23	30275	Steuerblock mit Ausstoßer gen4	6,40
24	343	Steuerfeder 1 (2,5 kg)	4,70
25	350	Abzugsfeder	1,50
26	4497	Abzug mit Abzugstange	15,50
27	2919	Verschlussfanghebel mit Feder	7,70
28	420	Abzugsachse	2,50
29	1774	Stift für Steuerblock SF	1,50
29a	7416	Stift für Steuerblock MBS	1,50
30	4368	Stift Verriegelungsblock	4,10
31-35	1084	Magazin komplett	35,60

*) Nicht mit previous Modellen kompatibel

**) Griffücken-Set bestehend aus:
 Beavertail Griffücken Größe M, Beavertail Griffücken Größe L,
 Stift für Steuerblock lang; Montagestift, Informationsblatt

***) Griffücken-Set/Pkg bestehend aus:
 wie oben genannt, aber inklusive Griffücken M und L

Ersatzteile GLOCK 26 Gen4



Pos.			EV-Preis inkl. UST EUR
Nr.	Art. Nr.	Artikel	EUR
1	8648	Verschluss G26 Gen4	355,00
	8759	Verschluss G26 Gen4 komplett	445,00
2	6005	Lauf G26	170,00
3	2211	Schließfeder 08 komplett	19,00
4-7	42	Schlagbolzen komplett	49,90
4	49	Schlagbolzen	46,00
5	56	Distanzhülse	1,50
6	63	Schlagbolzenfeder 24N (silber)	1,80
7	70	Federteller	1,50
	1148	Hülse	1,50
8+9	77	Schlagbolzensicherung komplett	6,40
8	84	Schlagbolzensicherung	4,90
9	91	Feder für Schlagbolzensicherung	1,50
10	1895	Auszieher Patronenanzeige	19,50
11-13	3449	Druckbolzen komplett Patronenanzeige	6,40
11	112	Druckbolzen	4,90
12	33522	Druckbolzenfeder	1,50
13	2714	Federlager Patronenanzeige	1,50
14	133	Deckplatte zum Verschlussstück	3,10
15	154	Kimme 6,1 Kunststoff	3,90
16	7073	Korn 4.1 Set Kunststoff	3,20
17	8654	Griffstück G26 Gen4 komplett (FG), inklusive Griffrückten Set *) - ENTFÄLLT	
17 c/d		Griffrückten Set **) - im Pistolenset enthalten	
17 a-d	30821	Griffrückten Set/Pkg ***)	24,20
18	39543	Feder für Magazinhalter	1,50
19	7534	Magazinhalter wechselbar	1,50
20	5837	Feder für Verriegelungsschieber	1,50
21	301	Verriegelungsschieber	4,10
22	6355	Verriegelungsblock	26,90
	30234	Verriegelungsblock 03	26,90
23	30275	Steuerblock mit Ausstoßer Gen4	6,40
24	343	Steuerfeder 1 (2,5 kg)	4,70
25	350	Abzugsfeder	1,50
26	4497	Abzug mit Abzugstange	15,50
27	2919	Verschlussfanghebel mit Feder	7,70
28	420	Abzugsachse	2,50
29	1774	Stift für Steuerblock SF	1,50
29a	7416	Stift für Steuerblock MBS	1,50
30	4368	Stift Verriegelungsblock	4,10
31-35	6572	Magazin komplett	35,60

*) Nicht mit previous Modellen kompatibel

**) Griffrückten-Set bestehend aus:
Beavertail Griffrückten Größe M, Beavertail Griffrückten Größe L,
Stift für Steuerblock lang; Montagestift, Informationsblatt

***) Griffrückten-Set/Pkg bestehend aus:
wie oben genannt, aber inklusive Griffrückten M und L

Ersatzteile GLOCK 34 Gen4 / GLOCK 34 Gen4/MOS



Pos.			EV-Preis inkl. UST EUR
Nr.	Art. Nr.	Artikel	EUR
1	8865	Verschluss G34 Gen4	466,00
	8867	Verschluss G34 Gen4 komplett	555,00
	42777	Verschluss G34 Gen4 MOS komplett Set (inkl. MOS Adapter Set 01)	680,00
	70340	Adapterplatte MOS 02 Set/Pkg (inklusive Schrauben)	14,90
	37057	Senkschraube TX10 (M3x6) für MOS Adapterplatte	1,80
	70032	Abdeckplatte MOS 01 Kunststoff (ohne Schrauben)	7,30
	37058	Senkschraube TX10 (M3x8) für MOS Abdeckplatte	2,10
2	7179	Lauf G34	230,00
3	8284	Schließfeder 02 komplett	19,00
4-7	42	Schlagbolzen komplett	49,90
4	49	Schlagbolzen	46,00
5	56	Distanzhülse	1,50
6	63	Schlagbolzenfeder 24N (silber)	1,80
7	70	Federteller	1,50
	1148	Hülse	1,50
8+9	77	Schlagbolzensicherung komplett	6,40
8	84	Schlagbolzensicherung	4,90
9	91	Feder für Schlagbolzensicherung	1,50
10	1895	Auszieher Patronenanzeige	19,50
11-13	3449	Druckbolzen komplett Patronenanzeige	6,40
11	112	Druckbolzen	4,90
12	33522	Druckbolzenfeder	1,50
13	2714	Federlager Patronenanzeige	1,50
14	133	Deckplatte zum Verschlussstück	3,10
15	7419	Kimme verstellbar Kunststoff(für G34 Gen4)	17,90
15	154	Kimme 6,1 Kunststoff (für G34 Gen4/MOS)	3,90
16	7073	Korn 4.1 Set Kunststoff	3,20
17	8827	Griffstück G34 Gen4 komplett (FG/R), inklusive Griffücken Set - ENTFÄLLT	
17 c/d		Griffücken Set **) - im Pistolenset enthalten	
17a-d	30818	Griffücken Set/Pkg ***)	24,20
18	39543	Feder für Magazinhalter	1,50
19	7534	Magazinhalter wechselbar	1,50
20	5446	Feder für Verriegelungsschieber	1,50
21	301	Verriegelungsschieber	4,10
22	1447	Verriegelungsblock	26,90
23	30275	Steuerblock mit Ausstoßer Gen4	6,40
24	721	Steuerfeder 1 (2 kg)	4,70
25	350	Abzugsfeder	1,50
26	3608	Abzug mit Abzugstange	15,50
27	7496	Verschlussfanghebel mit Feder (Daumenauflage)	11,40
28	420	Abzugsachse	2,50
29	1774	Stift für Steuerblock SF	1,50
29a	7416	Stift für Steuerblock MBS	1,50
30	4368	Stift Verriegelungsblock	4,10
31-35	1077	Magazin komplett	35,60

*) Nicht mit previous Modellen kompatibel

**) Griffücken-Set bestehend aus:
Beavertail Griffücken Größe M, Beavertail Griffücken Größe L,
Stift für Steuerblock lang; Montagestift, Informationsblatt

***) Griffücken-Set/Pkg bestehend aus:
wie oben genannt, aber inklusive Griffücken M und L

Ersatzteile GLOCK 35 Gen4 & GLOCK 35 Gen4/MOS



Pos.			EV-Preis inkl. UST EUR
Nr.	Art. Nr.	Artikel	EUR
1	8738	Verschluss G35 Gen4	466,00
	8869	Verschluss G35 Gen4 komplett	555,00
	42778	Verschluss G35 Gen4 MOS komplett Set (inkl. MOS Adapter Set 01)	680,00
	70340	Adapterplatte MOS 02 Set/Pkg (inklusive Schrauben)	13,60
	37057	Senkschraube TX10 (M3x6) für MOS Adapterplatte	1,80
	70032	Abdeckplatte MOS 01 Kunststoff (ohne Schrauben)	7,30
	37058	Senkschraube TX10 (M3x8) für MOS Abdeckplatte	2,10
2	7193	Lauf G35	230,00
3	7577	Schließfeder 01 komplett	19,00
4-7	4277	Schlagbolzen komplett	49,90
4	4270	Schlagbolzen	46,00
5	56	Distanzhülse	1,50
6	63	Schlagbolzenfeder 24N (silber)	1,80
7	70	Federteller	1,50
	1148	Hülse	1,50
8+9	77	Schlagbolzensicherung komplett	6,40
8	84	Schlagbolzensicherung	4,90
9	91	Feder für Schlagbolzensicherung	1,50
10	1899	Auszieher Patronenanzeige	19,50
11-13	3453	Druckbolzen komplett Patronenanzeige	6,40
11	112	Druckbolzen	4,90
12	33522	Druckbolzenfeder	1,50
13	3439	Federlager Patronenanzeige	1,50
14	133	Deckplatte zum Verschlussstück	3,10
15	7419	Kimme verstellbar Kunststoff (für G35 Gen4)	17,90
15	182	Kimme 6,5 Kunststoff (für G35 Gen4/MOS)	3,90
16	33366	Korn 4.9 Set Kunststoff	3,20
17	8829	Griffstück G35 Gen4 komplett (FG/R), inklusive Griffücken Set - ENTFÄLLT	
17 c/d		Griffücken Set **) - im Pistolenset enthalten	
17 a-d	30818	Griffücken Set/Pkg ***)	24,20
18	39543	Feder für Magazinhalter	1,50
19	7534	Magazinhalter wechselbar	1,50
20	5446	Feder für Verriegelungsschieber	1,50
21	301	Verriegelungsschieber	4,10
22	1447	Verriegelungsblock	26,90
23	28927	Steuerblock mit Ausstoßer	6,40
24	721	Steuerfeder 1 (2 kg)	4,70
25	350	Abzugsfeder	1,50
26	3608	Abzug mit Abzugstange	15,50
27	7496	Verschlussfanghebel mit Feder (Daumenauflage)	11,40
28	420	Abzugsachse	2,50
29	1774	Stift für Steuerblock SF	1,50
29a	7416	Stift für Steuerblock MBS	1,50
30	4368	Stift Verriegelungsblock	4,10
31-35	2884	Magazin komplett	35,60

*) Nicht mit previous Modellen kompatibel

**) Griffücken-Set bestehend aus:
Beavertail Griffücken Größe M, Beavertail Griffücken Größe L,
Stift für Steuerblock lang; Montagestift, Informationsblatt

***) Griffücken-Set/Pkg bestehend aus:
wie oben genannt, aber inklusive Griffücken M und L

Ersatzteile GLOCK 20 Gen4



Pos.			EV-Preis inkl. UST EUR
Nr.	Art. Nr.	Artikel	EUR
1	33260	Verschluss G20 Gen4	405,00
2	5327	Lauf G20	196,00
3	30077	Schließfeder 07 komplett	19,00
4-7	4564	Schlagbolzen komplett	56,70
4	4557	Schlagbolzen	54,50
5	56	Distanzhülse	1,50
6	63	Schlagbolzenfeder 24N (silber)	1,80
7	70	Federteller	1,50
	1148	Hülse	1,50
8+9	77	Schlagbolzensicherung komplett	6,40
8	84	Schlagbolzensicherung	4,90
9	91	Feder für Schlagbolzensicherung	1,50
10	1909	Auszieher Patronenanzeige	19,50
11-13	3460	Druckbolzen komplett Patronenanzeige	6,40
11	5243	Druckbolzen	4,90
12	33522	Druckbolzenfeder	1,50
13	3442	Federlager Patronenanzeige	1,50
14	133	Deckplatte zum Verschlussstück	3,10
15	182	Kimme 6,5 Kunststoff	3,90
16	7073	Korn 4.1 Kunststoff	3,20
17	30091	Griffstück G20 Gen4 komplett (FG/R), inklusive Griffücken Set - ENTFÄLLT	
17 c/d		Griffücken Set **) - im Pistolenset enthalten	
17 a-d	30819	Griffücken Set/Pkg ***)	24,20
18	39543	Feder für Magazinhalter	1,50
19	8795	Magazinhalter wechselbar	1,50
20	5446	Feder für Verriegelungsschieber	1,50
21	301	Verriegelungsschieber	4,10
22	1447	Verriegelungsblock	26,90
23	5406	Steuerblock mit Ausstoßer	6,40
24	343	Steuerfeder 1 (2,5 kg)	4,70
25	350	Abzugsfeder	1,50
26	4417	Abzug mit Abzugstange	15,50
27	5423	Verschlussfanghebel mit Feder	7,70
28	420	Abzugsachse	2,50
29	1774	Stift für Steuerblock SF	1,50
29a	7416	Stift für Steuerblock MBS	1,50
30	4368	Stift Verriegelungsblock	4,10
31-35	1091	Magazin komplett	38,60

*) Nicht mit previous Modellen kompatibel

**) Griffücken-Set bestehend aus:
Beavertail Griffücken Größe M, Beavertail Griffücken Größe L,
Stift für Steuerblock lang; Montagestift, Informationsblatt

***) Griffücken-Set/Pkg bestehend aus:
wie oben genannt, aber inklusive Griffücken M und L

Ersatzteile GLOCK 29 Gen4



Pos.			EV-Preis inkl. UST EUR
Nr.	Art. Nr.	Artikel	EUR
1	41024	Verschluss G29 Gen4	405,00
2	8616	Lauf G29	196,00
3	8063	Schließfeder 09 komplett	19,00
4-7	4564	Schlagbolzen komplett	56,70
4	4557	Schlagbolzen	54,50
5	56	Distanzhülse	1,50
6	63	Schlagbolzenfeder 24N (silber)	1,80
7	70	Federteller	1,50
	1148	Hülse	1,50
8+9	77	Schlagbolzensicherung komplett	6,40
8	84	Schlagbolzensicherung	4,90
9	91	Feder für Schlagbolzensicherung	1,50
10	1909	Auszieher Patronenanzeige	19,50
11-13	3460	Druckbolzen komplett Patronenanzeige	6,40
11	5243	Druckbolzen	4,90
12	33522	Druckbolzenfeder	1,50
13	3442	Federlager Patronenanzeige	1,50
14	133	Deckplatte zum Verschlussstück	3,10
15	154	Kimme 6,1 Kunststoff	3,90
16	7073	Korn 4.1 Set Kunststoff	3,20
17	33330	Griffstück G29 Gen4 komplett (FG/R), inklusive Griffücken Set - ENTFÄLLT	
17 c/d		Griffücken Set **) - im Pistolenset enthalten	
17 a-d	30822	Griffücken Set/Pkg ***)	24,20
18	39543	Feder für Magazinhalter	1,50
19	8795	Magazinhalter wechselbar	1,50
20	5837	Feder für Verriegelungsschieber	1,50
21	301	Verriegelungsschieber	4,10
22	30756	Verriegelungsblock	26,90
23	5406	Steuerblock mit Ausstoßer	6,40
24	343	Steuerfeder 1 (2,5 kg)	4,70
25	350	Abzugsfeder	1,50
26	1194	Abzug mit Abzugstange	15,50
27	5423	Verschlussfanghebel mit Feder	7,70
28	420	Abzugsachse	2,50
29	1774	Stift für Steuerblock SF	1,50
29a	7416	Stift für Steuerblock MBS	1,50
30	4368	Stift Verriegelungsblock	4,10
31-35	8119	Magazin komplett	38,60

*) Nicht mit previous Modellen kompatibel

**) Griffücken-Set bestehend aus:
Beavertail Griffücken Größe M, Beavertail Griffücken Größe L,
Stift für Steuerblock lang; Montagestift, Informationsblatt

***) Griffücken-Set/Pkg bestehend aus:
wie oben genannt, aber inklusive Griffücken M und L

Ersatzteile GLOCK 40 Gen4/MOS



Pos.			EV-Preis inkl. UST EUR
Nr.	Art. Nr.	Artikel	EUR
1	42779	Verschluss G40 Gen4 MOS komplett Set (inkl. MOS Adapter Set 02)	680,00
	70344	Adapterplatte MOS 02 Set/Pkg (inklusive Schrauben)	13,60
	37057	Senkschraube TX10 (M3x6) für MOS Adapterplatte	1,80
	33737	Abdeckplatte MOS 02 (ohne Schrauben)	12,50
	37058	Senkschraube TX10 (M3x8) für MOS Abdeckplatte	2,10
2	37944	Lauf G40	227,00
3	30077	Schließfeder 07 komplett	19,00
4-7	4564	Schlagbolzen komplett	56,70
4	4557	Schlagbolzen	54,50
5	56	Distanzhülse	1,50
6	63	Schlagbolzenfeder 24N (silber)	1,80
7	70	Federteller	1,50
	1148	Hülse	1,50
8+9	77	Schlagbolzensicherung komplett	6,40
8	84	Schlagbolzensicherung	4,90
9	91	Feder für Schlagbolzensicherung	1,50
10	1909	Auszieher Patronenanzeige	19,50
11-13	3460	Druckbolzen komplett Patronenanzeige	6,40
11	5243	Druckbolzen	4,90
12	33522	Druckbolzenfeder	1,50
13	3442	Federlager Patronenanzeige	1,50
14	133	Deckplatte zum Verschlussstück	3,10
15	154	Kimme 6,1 Kunststoff	3,90
16	7073	Korn 4.1 Set Kunststoff	3,20
17 c/d		Griffrücken Set **) - im Pistolenset enthalten	
17 a-d	30819	Griffrücken Set/Pkg ***)	24,20
18	39543	Feder für Magazinhalter	1,50
19	8795	Magazinhalter wechselbar	1,50
20	5446	Feder für Verriegelungsschieber	1,50
21	301	Verriegelungsschieber	4,10
22	1447	Verriegelungsblock	26,90
23	5406	Steuerblock mit Ausstoßer	6,40
24	721	Steuerfeder 2 (2,0 kg)	4,70
25	350	Abzugsfeder	1,50
26	4417	Abzug mit Abzugstange	15,50
27	5423	Verschlussfanghebel mit Feder	7,70
28	420	Abzugsachse	2,50
29	1774	Stift für Steuerblock SF	1,50
29a	7416	Stift für Steuerblock MBS	1,50
30	4368	Stift Verriegelungsblock	4,10
31-35	1091	Magazin komplett	38,60

*) Nicht mit previous Modellen kompatibel

**) Griffrücken-Set bestehend aus:
Beavertail Griffrücken Größe M, Beavertail Griffrücken Größe L,
Stift für Steuerblock lang; Montagestift, Informationsblatt

***) Griffrücken-Set/Pkg bestehend aus:
wie oben genannt, aber inklusive Griffrücken M und L

Ersatzteile GLOCK 21 / 21C Gen4



Pos.			EV-Preis inkl. UST EUR
Nr.	Art. Nr.	Artikel	EUR
1	30338	Verschluss G21 Gen4	405,00
	33352	Verschluss G21C Gen4	433,00
2	5334	Lauf G21	196,00
	41033	Lauf G21 mit Gewinde M16x1 links	304,00
	2055	Lauf G21C	212,00
3	30077	Schließfeder 07 komplett	19,00
4-7	4564	Schlagbolzen komplett	56,70
4	4557	Schlagbolzen	54,50
5	56	Distanzhülse	1,50
6	63	Schlagbolzenfeder 24N (silber)	1,80
7	70	Federteller	1,50
	1148	Hülse	1,50
8+9	4543	Schlagbolzensicherung komplett	6,40
8	4536	Schlagbolzensicherung	4,90
9	91	Feder für Schlagbolzensicherung	1,50
10	1902	Auszieher Patronenanzeige	19,50
11-13	3460	Druckbolzen komplett Patronenanzeige	6,40
11	5243	Druckbolzen	4,90
12	33522	Druckbolzenfeder	1,50
13	3442	Federlager Patronenanzeige	1,50
14	133	Deckplatte zum Verschlussstück	3,10
15	182	Kimme 6,5 Kunststoff	3,90
	7419	Kimme verstellbar Kunststoff G21C	17,90
16	7073	Korn 4.1 Set Kunststoff	3,20
17	30091	Griffstück G21 Gen4 komplett (FG/R), inklusive Griffücken Set - ENFÄLLT	
17 c/d		Griffücken Set **) - im Pistolenset enthalten	
17 a-d	30819	Griffücken Set/Pkg ***)	24,20
18	39543	Feder für Magazinhalter	1,50
19	8795	Magazinhalter wechselbar	1,50
20	5446	Feder für Verriegelungsschieber	1,50
21	301	Verriegelungsschieber	4,10
22	1447	Verriegelungsblock	26,90
23	5406	Steuerblock mit Ausstoßer SF	6,40
24	343	Steuerfeder 1 (2,5 kg)	4,70
25	350	Abzugsfeder	1,50
26	4417	Abzug mit Abzugstange	15,50
27	5423	Verschlussfanghebel mit Feder	7,70
28	420	Abzugsachse	2,50
29	1774	Stift für Steuerblock SF	1,50
29a	7416	Stift für Steuerblock MBS	1,50
30	4368	Stift Verriegelungsblock	4,10
31-35	1098	Magazin komplett	38,60

*) Nicht mit previous Modellen kompatibel

**) Griffücken-Set bestehend aus:
Beavertail Griffücken Größe M, Beavertail Griffücken Größe L,
Stift für Steuerblock lang; Montagestift, Informationsblatt

***) Griffücken-Set/Pkg bestehend aus:
wie oben genannt, aber inklusive Griffücken M und L

Ersatzteile GLOCK 30 Gen4



Pos.			EV-Preis inkl. UST EUR
Nr.	Art. Nr.	Artikel	EUR
2	8630	Lauf G30	196,00
3	8063	Schließfeder 09 komplett	19,00
4-7	4564	Schlagbolzen komplett	56,70
4	4557	Schlagbolzen	54,50
5	56	Distanzhülse	1,50
6	63	Schlagbolzenfeder 24N (silber)	1,80
7	70	Federteller	1,50
	1148	Hülse	1,50
8+9	4543	Schlagbolzensicherung komplett	6,40
8	4536	Schlagbolzensicherung	4,90
9	91	Feder für Schlagbolzensicherung	1,50
10	1902	Auszieher Patronenanzeige	19,50
11-13	3460	Druckbolzen komplett Patronenanzeige	6,40
11	5243	Druckbolzen	4,90
12	33522	Druckbolzenfeder	1,50
13	3442	Federlager Patronenanzeige	1,50
14	133	Deckplatte zum Verschlussstück	3,10
15	182	Kimme 6,5 Kunststoff	3,90
16	7073	Korn 4.1 Set Kunststoff	3,20
17	33330	Griffstück G30 Gen4 komplett (FG/R), inklusive Griffücken Set - ENTFÄLLT	
17 c/d		Griffücken Set **) - im Pistolenset enthalten	
17 a-d	30822	Griffücken Set/Pkg ***)	24,20
18	39543	Feder für Magazinhalter	1,50
19	8795	Magazinhalter wechselbar	1,50
20	5837	Feder für Verriegelungsschieber	1,50
21	301	Verriegelungsschieber	4,10
22	30756	Verriegelungsblock	26,90
23	5406	Steuerblock mit Ausstoßer SF	6,40
24	343	Steuerfeder 1 (2,5 kg)	4,70
25	350	Abzugsfeder	1,50
26	1194	Abzug mit Abzugstange	15,50
27	5423	Verschlussfanghebel mit Feder	7,70
28	420	Abzugsachse	2,50
29	1774	Stift für Steuerblock SF	1,50
29a	7416	Stift für Steuerblock MBS	1,50
30	4368	Stift Verriegelungsblock	4,10
31-35	8805	Magazin komplett	38,60

*) Nicht mit previous Modellen kompatibel

**) Griffücken-Set bestehend aus:
Beavertail Griffücken Größe M, Beavertail Griffücken Größe L,
Stift für Steuerblock lang; Montagestift, Informationsblatt

***) Griffücken-Set/Pkg bestehend aus:
wie oben genannt, aber inklusive Griffücken M und L

Ersatzteile GLOCK 41 Gen4 & GLOCK 41 Gen4/MOS



Pos.			EV-Preis inkl. UST EUR
Nr.	Art. Nr.	Artikel	
1	33353	Verschluss G41 Gen4	466,00
	42780	Verschluss G41 Gen4 MOS komplett Set (inkl. MOS Adapter Set 01)	690,00
	70340	Adapterplatte MOS 02 Set/Pkg (inklusive Schrauben)	1,80
	37057	Senkschraube TX10 (M3x6) für MOS Adapterplatte	12,50
	70032	Abdeckplatte MOS 01 Kunststoff (ohne Schrauben)	12,50
	37058	Senkschraube TX10 (M3x8) für MOS Abdeckplatte	2,10
2	33357	Lauf G41 Gen4	227,00
3	30077	Schließfeder 07 komplett	19,00
4-7	4564	Schlagbolzen komplett	56,70
4	4557	Schlagbolzen	54,50
5	56	Distanzhülse	1,50
6	63	Schlagbolzenfeder 24N (silber)	1,80
7	70	Federteller	1,50
	1148	Hülse	1,50
8+9	4543	Schlagbolzensicherung komplett	6,40
8	4536	Schlagbolzensicherung	4,90
9	91	Feder für Schlagbolzensicherung	1,50
10	1906	Auszieher Patronenanzeige	19,50
11-13	3460	Druckbolzen komplett Patronenanzeige	6,40
11	5243	Druckbolzen	4,90
12	33522	Druckbolzenfeder	1,50
13	3442	Federlager Patronenanzeige	1,50
14	133	Deckplatte zum Verschlussstück	3,10
15	154	Kimme 6,1 Kunststoff	3,90
16	7073	Korn 4.1 Set Kunststoff	3,20
17	33361	Griffstück G41 Gen4 komplett (FG/R), inklusive Griffücken Set - ENTFÄLLT	
17 c/d		Griffücken Set **) - im Pistolenset enthalten	
17 a-d	30819	Griffücken Set/Pkg ***)	24,20
18	39543	Feder für Magazinhalter	1,50
19	8795	Magazinhalter wechselbar	1,50
20	5837	Feder für Verriegelungsschieber	1,50
21	301	Verriegelungsschieber	4,10
22	1447	Verriegelungsblock	26,90
23	5406	Steuerblock mit Ausstoßer SF	6,40
24	721	Steuerfeder 2 (2 kg)	4,70
25	350	Abzugsfeder	1,50
26	4417	Abzug mit Abzugstange	15,50
27	30793	Verschlussfanghebel mit Feder	7,70
28	420	Abzugsachse	2,50
29	1774	Stift für Steuerblock SF	1,50
29a	7416	Stift für Steuerblock MBS	1,50
30	4368	Stift Verriegelungsblock	4,10
31-35	1098	Magazin komplett	38,60

*) Nicht mit previous Modellen kompatibel

**) Griffücken-Set bestehend aus:
Beavertail Griffücken Größe M, Beavertail Griffücken Größe L,
Stift für Steuerblock lang; Montagestift, Informationsblatt

***) Griffücken-Set/Pkg bestehend aus:
wie oben genannt, aber inklusive Griffücken M und L

Pos.			EV-Preis inkl. UST EUR
Nr.	Art. Nr.	Artikel	EUR
1	8741	Verschluss G31 Gen4	355,00
2	8644	Lauf G31	170,00
3	7577	Schließfeder 01 komplett	19,00
4-7	4277	Schlagbolzen komplett	49,90
4	4270	Schlagbolzen	46,00
5	56	Distanzhülse	1,50
6	63	Schlagbolzenfeder 24N (silber)	1,80
7	70	Federteller	1,50
	1148	Hülse	1,50
8+9	77	Schlagbolzensicherung komplett	6,40
8	84	Schlagbolzensicherung	4,90
9	91	Feder für Schlagbolzensicherung	1,50
10	1899	Auszieher Patronenanzeige	19,50
11-13	3453	Druckbolzen komplett Patronenanzeige	6,40
11	112	Druckbolzen	4,90
12	33522	Druckbolzenfeder	1,50
13	3439	Federlager Patronenanzeige	1,50
14	133	Deckplatte zum Verschlussstück	3,10
15	182	Kimme 6,5 Kunststoff	3,90
	7419	Kimme verstellbar Kunststoff G31C	17,90
16	7073	Korn 4.1 Set Kunststoff	3,20
17	7499	Griffstück G31 Gen4 komplett (FG), inklusive Griffücken Set - ENTFÄLLT	
17 c/d		Griffücken Set **) - im Pistolenset enthalten	
17 a-d	30818	Griffücken Set/Pkg ***)	24,20
18	39543	Feder für Magazinhalter	1,50
19	7534	Magazinhalter wechselbar	1,50
20	5446	Feder für Verriegelungsschieber	1,50
21	301	Verriegelungsschieber	4,10
22	1447	Verriegelungsblock	26,90
23	30561	Steuerblock mit Ausstoßer Gen4	6,40
24	343	Steuerfeder 1 (2,5 kg)	4,70
25	350	Abzugsfeder	1,50
26	3608	Abzug mit Abzugstange	15,50
27	2919	Verschlussfanghebel mit Feder	7,70
28	420	Abzugsachse	2,50
29	1774	Stift für Steuerblock SF	1,50
29a	7416	Stift für Steuerblock MBS	1,50
30	4368	Stift Verriegelungsblock	4,10
31-35	1656	Magazin komplett	35,60

*) Nicht mit previous Modellen kompatibel

**) Griffücken-Set bestehend aus:

Beavertail Griffücken Größe M, Beavertail Griffücken Größe L,
Stift für Steuerblock lang; Montagestift, Informationsblatt

***) Griffücken-Set/Pkg bestehend aus:

wie oben genannt, aber inklusive Griffücken M und L

Ersatzteile GLOCK 32 Gen4



Pos.			EV-Preis inkl. UST EUR
Nr.	Art. Nr.	Artikel	EUR
1	33298	Verschluss G32	355,00
2	8658	Lauf G32	170,00
3	7815	Schließfeder 03 komplett	19,00
4-7	4277	Schlagbolzen komplett	49,90
4	4270	Schlagbolzen	46,00
5	56	Distanzhülse	1,50
6	63	Schlagbolzenfeder 24N (silber)	1,80
7	70	Federteller	1,50
	1148	Hülse	1,50
8+9	77	Schlagbolzensicherung komplett	6,40
8	84	Schlagbolzensicherung	4,90
9	91	Feder für Schlagbolzensicherung	1,50
10	1899	Auszieher Patronenanzeige	19,50
11-13	3453	Druckbolzen komplett Patronenanzeige	6,40
11	112	Druckbolzen	4,90
12	33522	Druckbolzenfeder	1,50
13	3439	Federlager Patronenanzeige	1,50
14	133	Deckplatte zum Verschlussstück	3,10
15	182	Kimme 6,5 Kunststoff	3,90
16	7073	Korn 4.1 Set Kunststoff	3,20
17	8652	Griffstück G32 Gen4 komplett (FG), inklusive Griffücken Set - ENTFÄLLT	
17 c/d		Griffücken Set **) - im Pistolenset enthalten	
17 a-d	30820	Griffücken Set/Pkg ***)	24,20
18	39543	Feder für Magazinhalter	1,50
19	7534	Magazinhalter wechselbar	1,50
20	8073	Feder für Verriegelungsschieber	1,50
21	301	Verriegelungsschieber	4,10
22	7894	Verriegelungsblock	26,90
23	30561	Steuerblock mit Ausstoßer Gen4	6,40
24	343	Steuerfeder 1 (2,5 kg)	4,70
25	350	Abzugsfeder	1,50
26	4497	Abzug mit Abzugstange	15,50
27	2919	Verschlussfanghebel mit Feder	7,70
28	420	Abzugsachse	2,50
29	1774	Stift für Steuerblock SF	1,50
29a	7416	Stift für Steuerblock MBS	1,50
30	4368	Stift Verriegelungsblock	4,10
31-35	1677	Magazin komplett	35,60

*) Nicht mit previous Modellen kompatibel

**) Griffücken-Set bestehend aus:
Beavertail Griffücken Größe M, Beavertail Griffücken Größe L,
Stift für Steuerblock lang; Montagestift, Informationsblatt

***) Griffücken-Set/Pkg bestehend aus:
wie oben genannt, aber inklusive Griffücken M und L

Ersatzteile GLOCK 33 Gen4



Pos.			EV-Preis inkl. UST EUR
Nr.	Art. Nr.	Artikel	
1	33355	Verschluss G33	355,00
2	8672	Lauf G33	170,00
3	2211	Schließfeder 08 komplett	19,00
4-7	4277	Schlagbolzen komplett	49,90
4	4270	Schlagbolzen	46,00
5	56	Distanzhülse	1,50
6	63	Schlagbolzenfeder 24N (silber)	1,80
7	70	Federteller	1,50
	1148	Hülse	1,50
8+9	77	Schlagbolzensicherung komplett	6,40
8	84	Schlagbolzensicherung	4,90
9	91	Feder für Schlagbolzensicherung	1,50
10	1899	Auszieher Patronenanzeige	19,50
11-13	3453	Druckbolzen komplett Patronenanzeige	6,40
11	112	Druckbolzen	4,90
12	33522	Druckbolzenfeder	1,50
13	3439	Federlager Patronenanzeige	1,50
14	133	Deckplatte zum Verschlussstück	3,10
15	182	Kimme 6,5 Kunststoff	3,90
16	7073	Korn 4.1 Set Kunststoff	3,20
17 c/d		Griffücken Set **) - im Pistolenset enthalten	
17	8655	Griffstück G33 Gen4 komplett (FG), inklusive Griffücken Set - ENTFÄLLT	
17 a-d	30821	Griffücken Set/Pkg ***)	24,20
18	39543	Feder für Magazinhalter	1,50
19	7534	Magazinhalter wechselbar	1,50
20	5837	Feder für Verriegelungsschieber	1,50
21	301	Verriegelungsschieber	4,10
22	30234	Verriegelungsblock	26,90
23	30561	Steuerblock mit Ausstoßer Gen4	6,40
24	343	Steuerfeder 1 (2,5 kg)	4,70
25	350	Abzugsfeder	1,50
26	4497	Abzug mit Abzugstange	15,50
27	2919	Verschlussfanghebel mit Feder	7,70
28	420	Abzugsachse	2,50
29	1774	Stift für Steuerblock SF	1,50
29a	7416	Stift für Steuerblock MBS	1,50
30	4368	Stift Verriegelungsblock	4,10
31-35	1691	Magazin komplett	35,60

*) Nicht mit previous Modellen kompatibel

**) Griffücken-Set bestehend aus:
Beavertail Griffücken Größe M, Beavertail Griffücken Größe L,
Stift für Steuerblock lang; Montagestift, Informationsblatt

***) Griffücken-Set/Pkg bestehend aus:
wie oben genannt, aber inklusive Griffücken M und L

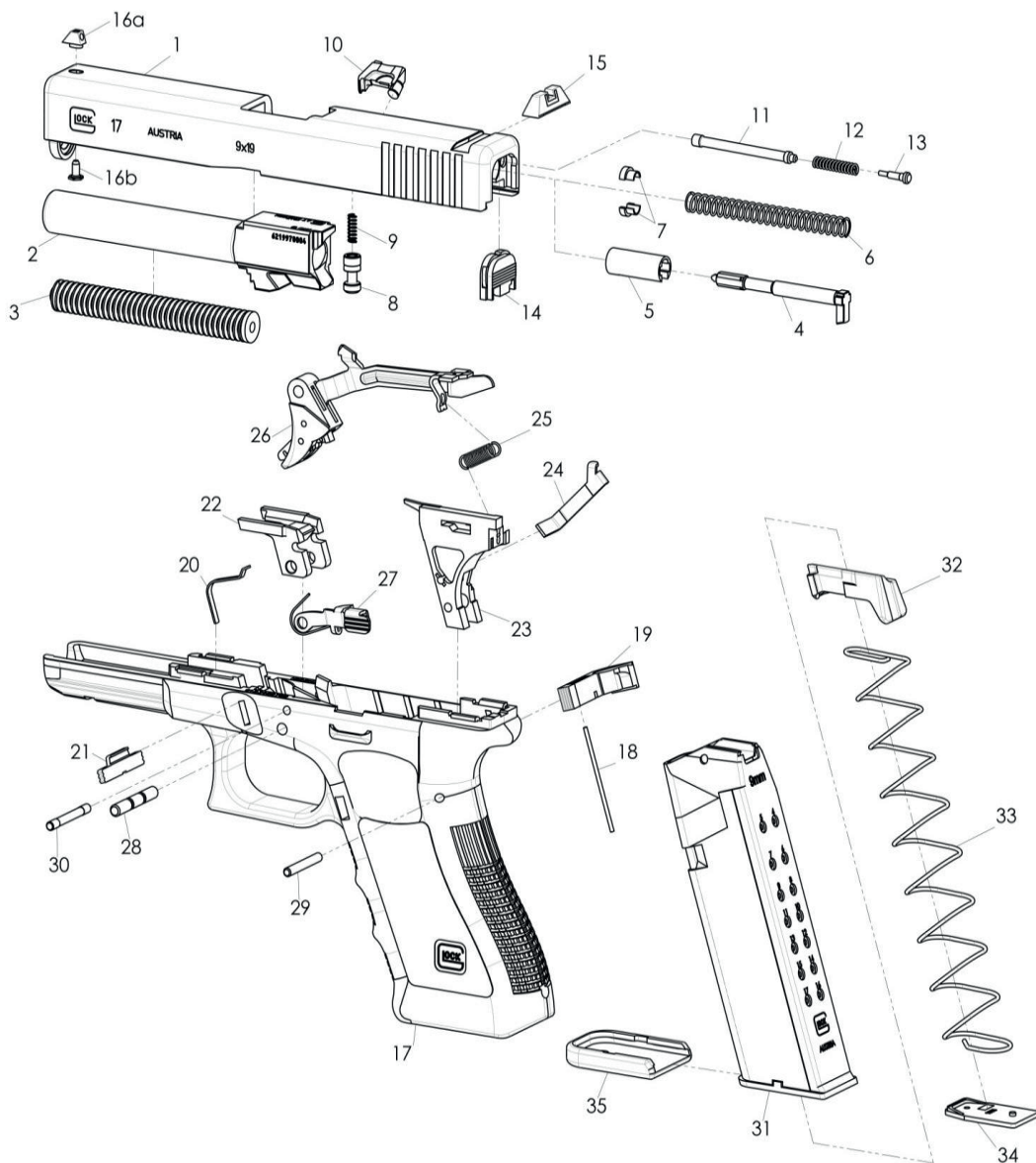
GLOCK Preisliste Ersatzteile



www.glock.com

ERSATZTEILE FÜR PREVIOUS PISTOLEN Explosionszeichnung GLOCK 17

Die Positionsnummern in der ersten Spalte Ihrer Preisliste beziehen sich auf die entsprechend nummerierten Teile aus der Explosionszeichnung.



Obige Positionsnummern sind auf alle Pistolenmodelle anwendbar.

Ersatzteile GLOCK 17



Pos.			EV-Preis inkl. UST EUR
Nr.	Art. Nr.	Artikel	
1	6075	Verschluss G17	330,00
	7677	Verschluss G17 komplett	415,00
2	3535	Lauf G17	170,00
	6557	Lauf G17 mit Gewinde M13,5x1 links	280,00
3	1533	Schließfeder komplett	12,30
4-7	42	Schlagbolzen komplett	49,90
4	49	Schlagbolzen	46,00
5	56	Distanzhülse	1,50
6	63	Schlagbolzenfeder 24N (silber)	1,80
7	70	Federteller	1,50
	1148	Hülse	1,50
8+9	77	Schlagbolzensicherung komplett	6,40
8	84	Schlagbolzensicherung	4,90
9	91	Feder für Schlagbolzensicherung	1,50
10	1895	Auszieher Patronenanzeige	19,50
11-13	3449	Druckbolzen komplett Patronenanzeige	6,40
11	112	Druckbolzen	4,90
12	33522	Druckbolzenfeder	1,50
13	2714	Federlager Patronenanzeige	1,50
14	133	Deckplatte zum Verschlussstück	3,10
15	154	Kimme 6,1 Kunststoff	3,90
16	7073	Korn 4.1 Set Kunststoff	3,20
17	3558	Griffstück G17 (FG/R) - ENTFÄLLT	
	3615	Griffstück G17 komplett (FG/R)	
	2599	Griffstück G17 komplett (FG/R/LK)	
	4216	Griffstück G17 komplett (FG/R) oliv	
18	39543	Feder für Magazinhalter	1,50
19	287	Magazinhalter	1,50
20	5446	Feder für Verriegelungsschieber	1,50
21	301	Verriegelungsschieber	4,10
22	1447	Verriegelungsblock	26,90
23-26	315	Abzugsgruppe	25,50
23	322	Steuerblock mit Ausstoßer	6,40
24	343	Steuerfeder 1 (2,5 kg)	4,90
25	350	Abzugsfeder	1,50
26	357	Abzug mit Abzugstange	15,50
27	2919	Verschlussfanghebel mit Feder	7,70
28	420	Abzugsachse	2,50
29	427	Stift für Steuerblock	1,50
30	4368	Stift Verriegelungsblock	4,10
31-35	1077	Magazin komplett	35,60

Ersatzteile GLOCK 17L / 34



Pos.			EV-Preis inkl. UST EUR
Nr.	Art. Nr.	Artikel	
1	6096	Verschluss G17L	442,00
	7207	Verschluss G34	442,00
	7684	Verschluss G34 komplett	526,00
2	3626	Lauf G17L	230,00
	7179	Lauf G34	230,00
3	1533	Schließfeder komplett	12,30
4-7	42	Schlagbolzen komplett	49,90
4	49	Schlagbolzen	46,00
5	56	Distanzhülse	1,50
6	63	Schlagbolzenfeder 24N (silber)	1,80
7	70	Federteller	1,50
	1148	Hülse	1,50
8+9	77	Schlagbolzensicherung komplett	6,40
8	84	Schlagbolzensicherung	4,90
9	91	Feder für Schlagbolzensicherung	1,50
10	1895	Auszieher Patronenanzeige	19,50
11-13	3449	Druckbolzen komplett Patronenanzeige	6,40
11	112	Druckbolzen	4,90
12	33522	Druckbolzenfeder	1,50
13	2714	Federlager Patronenanzeige	1,50
14	133	Deckplatte zum Verschlussstück	3,10
15	154	Kimme 6,1 Kunststoff G17L	4,10
	7419	Kimme verstellbar Kunststoff G34	17,90
16	7073	Korn 4.1 Set Kunststoff G17L	3,20
	33336	Korn 4.9 Set Kunststoff G34	3,20
17	3558	Griffstück G17L/G34 (FG/R) - ENTFÄLLT	
	3629	Griffstück G17L/G34 komplett (FG/R)	
	7397	Griffstück G17L komplett (FG/R/LK)	
18	39543	Feder Magazinhalter	1,50
19	1981	Magazinhalter lang	1,50
20	5446	Feder Verriegelungsschieber	1,50
21	301	Verriegelungsschieber	4,10
22	1447	Verriegelungsblock	26,90
23	322	Steuerblock mit Ausstoßer	6,40
24	721	Steuerfeder 2 (2,0 kg)	4,70
25	350	Abzugsfeder	1,50
26	357	Abzug mit Abzugstange	15,50
27	7496	Verschlussfanghebel mit Feder (Daumenauflage)	11,40
28	420	Abzugsachse	2,50
29	427	Stift Steuerblock	1,50
30	4368	Stift Verriegelungsblock	4,10
31-35	1077	Magazin komplett	35,60

Ersatzteile GLOCK 19



Pos.			EV-Preis inkl. UST EUR
Nr.	Art. Nr.	Artikel	
1	7067	Verschluss G19 (VAR1)	330,00
	7681	Verschluss G19 (VAR1) komplett	415,00
2	6990	Lauf G19 (VAR1)	170,00
	6561	Lauf G19 mit Gewinde M13,5x1 links	280,00
3	2457	Schließfeder komplett	12,30
4-7	42	Schlagbolzen komplett	49,90
4	49	Schlagbolzen	46,00
5	56	Distanzhülse	1,50
6	63	Schlagbolzenfeder 24N (silber)	1,80
7	70	Federteller	1,50
	1148	Hülse	1,50
8+9	77	Schlagbolzensicherung komplett	6,40
8	84	Schlagbolzensicherung	4,90
9	91	Feder für Schlagbolzensicherung	1,50
10	1895	Auszieher Patronenanzeige	19,50
11-13	3449	Druckbolzen komplett Patronenanzeige	6,40
11	112	Druckbolzen	4,90
12	33522	Druckbolzenfeder	1,50
13	2714	Federlager Patronenanzeige	1,50
14	133	Deckplatte zum Verschlussstück	3,10
15	154	Kimme 6,1 Kunststoff	3,90
16	7073	Korn 4.1 Set Kunststoff	3,20
17	4918	Griffstück G19 (FG/R) - ENTFÄLLT	
	3636	Griffstück G19 komplett (FG/R)	
	2606	Griffstück G19 komplett (FG/R/LK)	
	4230	Griffstück G19 komplett (FG/R) oliv	
18	39543	Feder für Magazinhalter	1,50
19	287	Magazinhalter	1,50
20	2317	Feder für Verriegelungsschieber	1,50
21	301	Verriegelungsschieber	4,10
22	7894	Verriegelungsblock	26,90
23-26	2751	Abzugsgruppe	25,50
23	322	Steuerblock mit Ausstoßer	6,40
24	343	Steuerfeder 1 (2,5 kg)	4,90
25	350	Abzugsfeder	1,50
26	2303	Abzug mit Abzugstange	15,50
27	2919	Verschlussfanghebel mit Feder	7,70
28	420	Abzugsachse	2,50
29	427	Stift für Steuerblock	1,50
30	4368	Stift Verriegelungsblock	4,10
31-35	1084	Magazin komplett	35,60

Ersatzteile GLOCK 26



Pos.			EV-Preis inkl. UST EUR
Nr.	Art. Nr.	Artikel	
1	6033	Verschluss G26	330,00
	7682	Verschluss G26 komplett	415,00
2	6005	Lauf G26	170,00
3	2211	Schließfeder 08 komplett	19,00
4-7	42	Schlagbolzen komplett	49,90
4	49	Schlagbolzen	46,00
5	56	Distanzhülse	1,50
6	63	Schlagbolzenfeder 24N (silber)	1,80
7	70	Federteller	1,50
	1148	Hülse	1,50
8+9	77	Schlagbolzensicherung komplett	6,40
8	84	Schlagbolzensicherung	4,90
9	91	Feder für Schlagbolzensicherung	1,50
10	1895	Auszieher Patronenanzeige	19,50
11-13	3449	Druckbolzen komplett Patronenanzeige	6,40
11	112	Druckbolzen	4,90
12	33522	Druckbolzenfeder	1,50
13	2714	Federlager Patronenanzeige	1,50
14	133	Deckplatte zum Verschlussstück	3,10
15	154	Kimme 6,1 Kunststoff	4,10
16	7073	Korn 4.1 Set Kunststoff	3,20
17	6712	Griffstück G26 (FG) - ENTFÄLLT	
	6600	Griffstück G26 komplett (FG)	
	2620	Griffstück G26 komplett (FG/LK)	
	4405	Griffstück G26 komplett (FG) oliv	
18	39543	Feder für Magazinhalter	1,50
19	287	Magazinhalter	1,50
20	5837	Feder für Verriegelungsschieber	1,50
21	301	Verriegelungsschieber	4,10
22	6355	Verriegelungsblock	26,90
	30234	Verriegelungsblock 03	26,90
23-26	2751	Abzugsgruppe	25,50
23	322	Steuerblock mit Ausstoßer	6,40
24	343	Steuerfeder 1 (2,5 kg)	4,70
25	350	Abzugsfeder	1,50
26	2303	Abzug mit Abzugstange	15,50
27	2919	Verschlussfanghebel mit Feder	7,70
28	420	Abzugsachse	2,50
29	427	Stift für Steuerblock	1,50
30	4368	Stift Verriegelungsblock	4,10
31-35	6572	Magazin komplett	35,60

Ersatzteile GLOCK 43



Pos.			EV-Preis inkl. UST EUR
Nr.	Art. Nr.	Artikel	
1	37522	Verschluss G43	330,00
2	37521	Lauf G43	165,00
	41021	Lauf G43 mit Gewinde M12x0,75 rechts	280,00
3	33379	Schließfeder 11 komplett	19,00
4-7	33372	Schlagbolzen komplett slim	49,90
4	33373	Schlagbolzen slim	46,00
5	56	Distanzhülse	1,50
6	63	Schlagbolzenfeder 24N (silber)	1,80
7	70	Federteller	1,50
8+9	33374	Schlagbolzensicherung komplett	6,40
10	33376	Auszieher Patronenanzeige	19,50
11-13	33378	Druckbolzen komplett slim Patronenanzeige	6,40
11	36208	Druckbolzen slim	4,90
12	33237	Druckbolzenfeder slim	1,50
13	33231	Federlager	1,50
14	33385	Deckplatte zum Verschlussstück slim	3,10
15	33270	Kimme 6,1 slim Kunststoff	3,90
16	7073	Korn 4.1 Set Kunststoff	3,20
17	33765	Griffstück G43 komplett - ENTFÄLLT	
18	39543	Feder Magazinhalter	1,50
19	33369	Magazinhalter wechselbar slim	1,50
20	91	Feder für Verriegelungsschieber (= gleich wie Feder für Schlagbolzensich.)	1,50
21	33364	Verriegelungsschieber	4,10
22	33216	Verriegelungsblock	26,90
23+25	33228	Steuerblock mit Ausstoßer und Abzugsfeder slim	6,40
24	33564	Steuerfeder 7 (2 kg) slim	4,70
26	33362	Abzug mit Abzugstange G43	15,50
27	33731	Verschlussfanghebel mit Feder	7,70
28	33365	Abzugsachse	2,50
29	33218	Stift Steuerblock	1,50
30	entfällt		
31-35	33387	Magazin komplett	35,60
31-35	33740	Magazin komplett inkl. Verlängerung	38,90

Ersatzteile GLOCK 22



Pos.			EV-Preis inkl. UST EUR
Nr.	Art. Nr.	Artikel	EUR
1	6208	Verschluss G22	330,00
	7688	Verschluss G22 komplett	415,00
2	4459	Lauf G22	170,00
3	1533	Schließfeder komplett	12,30
4-7	4277	Schlagbolzen komplett	49,90
4	4270	Schlagbolzen	46,00
5	56	Distanzhülse	1,50
6	63	Schlagbolzenfeder 24N (silber)	1,80
7	70	Federteller	1,50
	1148	Hülse	1,50
8+9	77	Schlagbolzensicherung komplett	6,40
8	84	Schlagbolzensicherung	4,90
9	91	Feder für Schlagbolzensicherung	1,50
10	1899	Auszieher Patronenanzeige	19,50
11-13	3453	Druckbolzen komplett Patronenanzeige	6,40
11	112	Druckbolzen	4,90
12	33522	Druckbolzenfeder	1,50
13	3439	Federlager Patronenanzeige	1,50
14	133	Deckplatte zum Verschlussstück	3,10
15	154	Kimme 6,1 Kunststoff	4,10
16	7073	Korn 4.1 Set Kunststoff	3,20
17	3558	Griffstück G22 (FG/R) - ENTFÄLLT	
	2959	Griffstück G22 komplett (FG/R)	
	3047	Griffstück G22 komplett (FG/R/LK)	
	4385	Griffstück G22 komplett (FG/R) oliv	
18	39543	Feder für Magazinhalter	1,50
19	287	Magazinhalter	1,50
20	5446	Feder für Verriegelungsschieber	1,50
21	301	Verriegelungsschieber	4,10
22	1447	Verriegelungsblock	26,90
23-26	4508	Abzugsgruppe	25,50
23	1896	Steuerblock mit Ausstoßer	6,40
24	343	Steuerfeder 1 (2,5 kg)	4,70
25	350	Abzugsfeder	1,50
26	357	Abzug mit Abzugstange	15,50
27	2919	Verschlussfanghebel mit Feder	7,70
28	420	Abzugsachse	2,50
29	427	Stift für Steuerblock	1,50
30	4368	Stift Verriegelungsblock	4,10
31-35	2884	Magazin komplett	35,60

Ersatzteile GLOCK 23



Pos.			EV-Preis inkl. UST EUR
Nr.	Art. Nr.	Artikel	EUR
1	6229	Verschluss G23	330,00
	7689	Verschluss G23 komplett	415,00
2	4473	Lauf G23	170,00
3	2457	Schließfeder komplett	12,30
4-7	4277	Schlagbolzen komplett	49,90
4	4270	Schlagbolzen	46,00
5	56	Distanzhülse	1,50
6	63	Schlagbolzenfeder 24N (silber)	1,80
7	70	Federteller	1,50
	1148	Hülse	1,50
8+9	77	Schlagbolzensicherung komplett	6,40
8	84	Schlagbolzensicherung	4,90
9	91	Feder für Schlagbolzensicherung	1,50
10	1899	Auszieher Patronenanzeige	19,50
11-13	3453	Druckbolzen komplett Patronenanzeige	6,40
11	112	Druckbolzen	4,90
12	33522	Druckbolzenfeder	1,50
13	3439	Federlager Patronenanzeige	1,50
14	133	Deckplatte zum Verschlussstück	3,10
15	154	Kimme 6,1 Kunststoff	4,10
16	7073	Korn 4.1 Set Kunststoff	3,20
17	4918	Griffstück G23 (FG/R)	
	4467	Griffstück G23 komplett (FG/R)	
	3043	Griffstück G23 komplett (FG/R/LK)	
	4387	Griffstück G23 komplett (FG/R) oliv	
18	39543	Feder für Magazinhalter	1,50
19	287	Magazinhalter	1,50
20	2317	Feder für Verriegelungsschieber	1,50
21	301	Verriegelungsschieber	4,10
22	7894	Verriegelungsblock	26,90
23-26	5180	Abzugsgruppe	25,50
23	1896	Steuerblock mit Ausstoßer	6,40
24	343	Steuerfeder 1 (2,5 kg)	4,70
25	350	Abzugsfeder	1,50
26	2303	Abzug mit Abzugstange	15,50
27	2919	Verschlussfanghebel mit Feder	7,70
28	420	Abzugsachse	2,50
29	427	Stift für Steuerblock	1,50
30	4368	Stift Verriegelungsblock	4,10
31-35	2807	Magazin komplett	35,60

Pos.			EV-Preis inkl. UST EUR
Nr.	Art. Nr.	Artikel	
1	1959	Verschluss G24	442,00
	7221	Verschluss G35	442,00
	7695	Verschluss G35 komplett	526,00
2	1931	Lauf G24	230,00
	7193	Lauf G35	230,00
3	1533	Schließfeder komplett	12,30
4-7	4277	Schlagbolzen komplett	49,90
4	4270	Schlagbolzen	46,00
5	56	Distanzhülse	1,50
6	63	Schlagbolzenfeder 24N (silber)	1,80
7	70	Federteller	1,50
	1148	Hülse	1,50
8+9	77	Schlagbolzensicherung komplett	6,40
8	84	Schlagbolzensicherung	4,90
9	91	Feder für Schlagbolzensicherung	1,50
10	1899	Auszieher Patronenanzeige	19,50
11-13	3453	Druckbolzen komplett Patronenanzeige	6,40
11	112	Druckbolzen	4,90
12	33522	Druckbolzenfeder	1,50
13	3439	Federlager Patronenanzeige	1,50
14	133	Deckplatte zum Verschlussstück	3,10
15	182	Kimme 6,5 Kunststoff G24	4,10
	7419	Kimme verstellbar Kunststoff G35	17,90
16	33366	Korn 4.9 Set Kunststoff	3,20
17	3558	Griffstück G24/G35 (FG/R) - ENTFÄLLT	3,20
	3992	Griffstück G24/G35 komplett (FG/R)	
18	39543	Feder Magazinhalter	1,50
19	1981	Magazinhalter lang	1,50
20	5446	Feder Verriegelungsschieber	1,50
21	301	Verriegelungsschieber	4,10
22	1447	Verriegelungsblock	26,90
23-26	1903	Abzugsgruppe	25,50
23	1896	Steuerblock mit Ausstoßer	6,40
24	721	Steuerfeder 2 (2,0 kg)	4,70
25	350	Abzugsfeder	1,50
26	357	Abzug mit Abzugstange	15,50
27	7496	Verschlussfanghebel mit Feder (Daumenauflage)	7,70
28	420	Abzugsachse	2,50
29	427	Stift Steuerblock	1,50
30	4368	Stift Verriegelungsblock	4,10
31-35	2884	Magazin komplett	35,60

Ersatzteile GLOCK 27



Pos.			EV-Preis inkl. UST EUR
Nr.	Art. Nr.	Artikel	
1	6047	Verschluss G27	330,00
	7691	Verschluss G27 komplett	415,00
2	6019	Lauf G27	170,00
3	2211	Schließfeder 08 komplett	19,00
4-7	4277	Schlagbolzen komplett	49,90
4	4270	Schlagbolzen	46,00
5	56	Distanzhülse	1,50
6	63	Schlagbolzenfeder 24N (silber)	1,80
7	70	Federteller	1,50
	1148	Hülse	1,50
8+9	77	Schlagbolzensicherung komplett	6,40
8	84	Schlagbolzensicherung	4,90
9	91	Feder für Schlagbolzensicherung	1,50
10	1899	Auszieher Patronenanzeige	19,50
11-13	3453	Druckbolzen komplett Patronenanzeige	6,40
11	112	Druckbolzen	4,90
12	33522	Druckbolzenfeder	1,50
13	3439	Federlager Patronenanzeige	1,50
14	133	Deckplatte zum Verschlussstück	3,10
15	154	Kimme 6,1 Kunststoff	4,10
16	7073	Korn 4.1 Set Kunststoff	3,20
17	6712	Griffstück G27 (FG) - ENTFÄLLT	
	2293	Griffstück G27 komplett (FG)	
18	39543	Feder für Magazinhalter	1,50
19	287	Magazinhalter	1,50
20	5837	Feder für Verriegelungsschieber	1,50
21	301	Verriegelungsschieber	4,10
22	6355	Verriegelungsblock	26,90
	30234	Verriegelungsblock 03	26,90
23-26	5180	Abzugsgruppe	25,50
23	1896	Steuerblock mit Ausstoßer	6,40
24	343	Steuerfeder 1 (2,5 kg)	4,70
25	350	Abzugsfeder	1,50
26	2303	Abzug mit Abzugstange	15,50
27	2919	Verschlussfanghebel mit Feder	7,70
28	420	Abzugsachse	2,50
29	427	Stift für Steuerblock	1,50
30	4368	Stift Verriegelungsblock	4,10
31-35	6579	Magazin komplett	35,60

Ersatzteile GLOCK 20 SF



Pos.			EV-Preis inkl. UST EUR
Nr.	Art. Nr.	Artikel	
1	6166	Verschluss G20 SF	380,00
2	5327	Lauf G20 SF	197,00
3	5586	Schließfeder komplett	12,30
4-7	4564	Schlagbolzen komplett	56,70
4	4557	Schlagbolzen	54,50
5	56	Distanzhülse	1,50
6	63	Schlagbolzenfeder 24N (silber)	1,80
7	70	Federteller	1,50
	1148	Hülse	1,50
8+9	77	Schlagbolzensicherung komplett	6,40
8	84	Schlagbolzensicherung	4,90
9	91	Feder für Schlagbolzensicherung	1,50
10	1909	Auszieher Patronenanzeige	19,50
11-13	3460	Druckbolzen komplett Patronenanzeige	6,40
11	5243	Druckbolzen	4,90
12	33522	Druckbolzenfeder	1,50
13	3442	Federlager Patronenanzeige	1,50
14	133	Deckplatte zum Verschlussstück	3,10
15	182	Kimme 6,5 Kunststoff	3,90
16	7073	Korn 4.1 Set Kunststoff	3,20
17	5966	Griffstück G20 SF komplett (FG/R) - ENTFÄLLT	
18	39543	Feder für Magazinhalter	1,50
19	1035	Magazinhalter	1,50
20	5446	Feder für Verriegelungsschieber	1,50
21	301	Verriegelungsschieber	4,10
22	1447	Verriegelungsblock	26,90
23-26	4424	Abzugsgruppe	26,90
23	5406	Steuerblock mit Ausstoßer SF	6,40
24	343	Steuerfeder 1 (2,5 kg)	4,70
25	350	Abzugsfeder	1,50
26	4417	Abzug mit Abzugstange	15,50
27	5423	Verschlussfanghebel mit Feder	7,70
28	420	Abzugsachse	2,50
29	1774	Stift für Steuerblock SF	1,50
30	4368	Stift Verriegelungsblock	4,10
31-35	1091	Magazin komplett	38,60

Ersatzteile GLOCK 29 SF



Pos.				EV-Preis
Nr.	Art. Nr.	Artikel		inkl. UST EUR
1	8511	Verschluss G29 SF		380,00
2	8616	Lauf G29 SF		197,00
3	8063	Schließfeder 09 komplett		19,00
4-7	4564	Schlagbolzen komplett		56,70
4	4557	Schlagbolzen		54,50
5	56	Distanzhülse		1,50
6	63	Schlagbolzenfeder 24N (silber)		1,80
7	70	Federteller		1,50
	1148	Hülse		1,50
8+9	77	Schlagbolzensicherung komplett		6,40
8	84	Schlagbolzensicherung		4,90
9	91	Feder für Schlagbolzensicherung		1,50
10	1909	Auszieher Patronenanzeige		19,50
11-13	3460	Druckbolzen komplett Patronenanzeige		6,40
11	5243	Druckbolzen		4,90
12	33522	Druckbolzenfeder		1,50
13	3442	Federlager Patronenanzeige		1,50
14	133	Deckplatte zum Verschlussstück		3,10
15	154	Kimme 6,1 Kunststoff		3,90
16	7073	Korn 4.1 Set Kunststoff		3,20
17	7261	Griffstück G29 SF komplett (FG/R) - ENTFÄLLT		
18	39543	Feder für Magazinhalter		1,50
19	1035	Magazinhalter		1,50
20	5837	Feder für Verriegelungsschieber		1,50
21	301	Verriegelungsschieber		4,10
22	7552	Verriegelungsblock		29,90
	30756	Verriegelungsblock 04		29,90
23-26	1908	Abzugsgruppe		25,90
23	5406	Steuerblock mit Ausstoßer SF		6,40
24	343	Steuerfeder 1 (2,5 kg)		4,70
25	350	Abzugsfeder		1,50
26	1194	Abzug mit Abzugstange		15,50
27	5423	Verschlussfanghebel mit Feder		7,70
28	420	Abzugsachse		2,50
29	1774	Stift für Steuerblock SF		1,50
30	4368	Stift Verriegelungsblock		4,10
31-35	8119	Magazin komplett		38,60

Ersatzteile GLOCK 21 SF



Pos.			EV-Preis inkl. UST EUR
Nr.	Art. Nr.	Artikel	
1	5320	Verschluss G21SF	380,00
2	5334	Lauf G21 SF	197,00
3	5586	Schließfeder komplett	12,30
4-7	4564	Schlagbolzen komplett	56,70
4	4557	Schlagbolzen	54,50
5	56	Distanzhülse	1,50
6	63	Schlagbolzenfeder 24N (silber)	1,80
7	70	Federteller	1,50
	1148	Hülse	1,50
8+9	4543	Schlagbolzensicherung komplett	6,40
8	4536	Schlagbolzensicherung	4,90
9	91	Feder für Schlagbolzensicherung	1,50
10	1902	Auszieher Patronenanzeige	19,50
11-13	3460	Druckbolzen komplett Patronenanzeige	6,40
11	5243	Druckbolzen	4,90
12	33522	Druckbolzenfeder	1,50
13	3442	Federlager Patronenanzeige	1,50
14	133	Deckplatte zum Verschlussstück	3,10
15	182	Kimme 6,5 Kunststoff	3,90
16	7073	Korn 4.1 Set Kunststoff	3,20
17	5966	Griffstück G21 SF assembled (FG/R)	
18	39543	Feder für Magazinhalter	1,50
19	1035	Magazinhalter	1,50
20	5446	Feder für Verriegelungsschieber	1,50
21	301	Verriegelungsschieber	4,10
22	1447	Verriegelungsblock	26,90
23-26	4424	Abzugsgruppe	26,90
23	5406	Steuerblock mit Ausstoßer SF	6,40
24	343	Steuerfeder 1 (2,5 kg)	4,70
25	350	Abzugsfeder	1,50
26	4417	Abzug mit Abzugstange	15,50
27	5423	Verschlussfanghebel mit Feder	7,70
28	420	Abzugsachse	2,50
29	1774	Stift für Steuerblock SF	1,50
30	4368	Stift Verriegelungsblock	4,10
31-35	1098	Magazin komplett	38,60

Ersatzteile GLOCK 30 SF



Pos.			EV-Preis inkl. UST EUR
Nr.	Art. Nr.	Artikel	
1	8525	Verschluss G30 SF	380,00
2	8630	Lauf G30 SF	197,00
3	8063	Schließfeder 09 komplett	19,00
4-7	4564	Schlagbolzen komplett	56,70
4	4557	Schlagbolzen	54,50
5	56	Distanzhülse	1,50
6	63	Schlagbolzenfeder 24N (silber)	1,80
7	70	Federteller	1,50
	1148	Hülse	1,50
8+9	4543	Schlagbolzensicherung komplett	6,40
8	4536	Schlagbolzensicherung	4,90
9	91	Feder für Schlagbolzensicherung	1,50
10	1902	Auszieher Patronenanzeige	19,50
11-13	3460	Druckbolzen komplett Patronenanzeige	6,40
11	5243	Druckbolzen	4,90
12	33522	Druckbolzenfeder	1,50
13	3442	Federlager	1,50
14	133	Deckplatte zum Verschlussstück	3,10
15	182	Kimme 6,5 Kunststoff	3,90
16	7073	Korn 4.1 Set Kunststoff	3,20
17	7261	Griffstück G30 SF assembled (FG/R) - ENTFÄLLT	
18	39543	Feder für Magazinhalter	1,50
19	1035	Magazinhalter	1,50
20	5837	Feder für Verriegelungsschieber	1,50
21	301	Verriegelungsschieber	4,10
22	7552	Verriegelungsblock	29,90
	30756	Verriegelungsblock 04	29,90
23-26	1908	Abzugsgruppe	25,90
23	5406	Steuerblock mit Ausstoßer SF	6,40
24	343	Steuerfeder 1 (2,5 kg)	4,70
25	350	Abzugsfeder	1,50
26	1194	Abzug mit Abzugstange	15,50
27	5423	Verschlussfanghebel mit Feder	7,70
28	420	Abzugsachse	2,50
29	1774	Stift Steuerblock SF	1,50
30	4368	Stift Verriegelungsblock	4,10
31-35	8805	Magazin komplett	38,60

Ersatzteile GLOCK 30S



Pos.			EV-Preis inkl. UST EUR
Nr.	Art. Nr.	Artikel	EUR
1	33356	Verschluss G30S	380,00
2	1865	Lauf G30S	197,00
3	8063	Schließfeder 09 komplett	19,00
4-7	4564	Schlagbolzen komplett	56,70
4	4557	Schlagbolzen	54,50
5	56	Distanzhülse	1,50
6	63	Schlagbolzenfeder 24N (silber)	1,80
7	70	Federteller	1,50
	1148	Hülse	1,50
8+9	4543	Schlagbolzensicherung komplett	6,40
8	4536	Schlagbolzensicherung	4,90
9	91	Feder für Schlagbolzensicherung	1,50
10	1906	Auszieher Patronenanzeige	19,50
11-13	3460	Druckbolzen komplett Patronenanzeige	6,40
11	5243	Druckbolzen	4,90
12	33522	Druckbolzenfeder	1,50
13	3442	Federlager	1,50
14	133	Deckplatte zum Verschlussstück	3,10
15	182	Kimme 6,5 Kunststoff	3,90
16	7073	Korn 4.1 Set Kunststoff	3,20
17	33359	Griffstück G30S (FG/R) komplett - ENTFÄLLT	
18	39543	Feder für Magazinhalter	1,50
19	1035	Magazinhalter	1,50
20	5837	Feder für Verriegelungsschieber	1,50
21	301	Verriegelungsschieber	4,10
22	7552	Verriegelungsblock	29,90
	30756	Verriegelungsblick 04	29,90
23	5406	Steuerblock mit Ausstoßer SF	6,40
24	343	Steuerfeder 1 (2,5 kg)	4,70
25	350	Abzugsfeder	1,50
26	1194	Abzug mit Abzugstange	15,50
27	30793	Verschlussfanghebel mit Feder G30S	7,70
28	420	Abzugsachse	2,50
29	1774	Stift Steuerblock SF	1,50
30	4368	Stift Verriegelungsblock	4,10
31-35	8805	Magazin komplett	38,60

Ersatzteile GLOCK 36



Pos.			EV-Preis
Nr.	Art. Nr.	Artikel	inkl. UST EUR
1	1879	Verschluss G36	380,00
2	1865	Lauf G36	197,00
3	8063	Schließfeder 09 komplett	19,00
4-7	4564	Schlagbolzen komplett	56,70
4	4557	Schlagbolzen	54,50
5	56	Distanzhülse	1,50
6	63	Schlagbolzenfeder 24N (silber)	1,80
7	70	Federteller	1,50
	1148	Hülse	1,50
8+9	4543	Schlagbolzensicherung komplett	6,40
8	4536	Schlagbolzensicherung	4,90
9	91	Feder für Schlagbolzensicherung	1,50
10	1906	Auszieher Patronenanzeige	19,50
11-13	3460	Druckbolzen komplett Patronenanzeige	6,40
11	5243	Druckbolzen	4,90
12	33522	Druckbolzenfeder	1,50
13	3442	Federlager	1,50
14	133	Deckplatte zum Verschlussstück	3,10
15	196	Kimme 6,9 Kunststoff	3,90
16	7073	Korn 4.1 Set Kunststoff	3,20
17	39722	Griffstück G36 (FG/R) komplett - ENTFÄLLT	
18	39543	Feder Magazinhalter	1,50
19	1739	Magazinhalter (slim)	1,50
20	5837	Feder Verriegelungsschieber	1,50
21	1788	Verriegelungsschieber	4,10
22	7552	Verriegelungsblock	29,90
	30756	Verriegelungsblock 04	29,90
23-26	2103	Abzugsgruppe	26,90
23	8203	Steuerblock mit Ausstoßer	6,40
24	343	Steuerfeder 1 (2,5 kg)	4,70
25	350	Abzugsfeder	1,50
26	2096	Abzug mit Abzugstange	15,50
27	1802	Verschlussfanghebel mit Feder	7,70
28	1697	Abzugsachse (slim)	2,50
29	1774	Stift Steuerblock (slim)	1,50
30	1781	Stift Verriegelungsblock (slim)	4,10
31-35	1907	Magazin komplett (6 Schuss)	38,60

Ersatzteile GLOCK 37



Pos.			EV-Preis inkl. UST EUR
Nr.	Art. Nr.	Artikel	
1	3881	Verschluss G37	355,00
2	3880	Lauf G37	197,00
3	1533	Schließfeder komplett	12,30
4-7	4277	Schlagbolzen komplett	49,90
4	4270	Schlagbolzen	45,00
5	56	Distanzhülse	1,50
6	63	Schlagbolzenfeder 24N (silber)	1,80
7	70	Federteller	1,50
	1148	Hülse	1,50
8+9	4543	Schlagbolzensicherung komplett	6,40
8	4536	Schlagbolzensicherung	4,90
9	91	Feder für Schlagbolzensicherung	1,50
10	1902	Auszieher Patronenanzeige	19,50
11-13	3453	Druckbolzen komplett Patronenanzeige	6,40
11	112	Druckbolzen	4,90
12	33522	Druckbolzenfeder	1,50
13	3439	Federlager	1,50
14	133	Deckplatte zum Verschlussstück	3,10
15	182	Kimme 6,5 Kunststoff	3,90
16	7073	Korn 4.1 Set Kunststoff	3,20
17	3558	Griffstück G37 (FG/R) - ENTFÄLLT	
	3876	Griffstück G37 komplett (FG/R) - ENTFÄLLT	
18	39543	Feder Magazinhalter	1,50
19	287	Magazinhalter	1,50
20	5446	Feder Verriegelungsschieber	1,50
21	301	Verriegelungsschieber	4,10
22	1447	Verriegelungsblock	26,90
23-26	4139	Abzugsgruppe	25,90
23	8203	Steuerblock mit Ausstoßer	6,40
24	343	Steuerfeder 1 (2,5 kg)	4,70
25	350	Abzugsfeder	1,50
26	3608	Abzug mit Abzugstange	15,50
27	1034	Verschlussfanghebel mit Feder (Daumenauflage)	11,40
28	420	Abzugsachse	2,50
29	427	Stift Steuerblock	1,50
30	4368	Stift Verriegelungsblock	4,10
31-35	3610	Magazin komplett	35,60

Ersatzteile GLOCK 38



Pos.			EV-Preis inkl. UST EUR
Nr.	Art. Nr.	Artikel	
1	5381	Verschluss G38	355,00
2	5378	Lauf G38	197,00
3	2457	Schließfeder komplett	12,30
4-7	4277	Schlagbolzen komplett	49,90
4	4270	Schlagbolzen	45,00
5	56	Distanzhülse	1,50
6	63	Schlagbolzenfeder 24N (silber)	1,80
7	70	Federteller	1,50
	1148	Hülse	1,50
8+9	4543	Schlagbolzensicherung komplett	6,40
8	4536	Schlagbolzensicherung	4,90
9	91	Feder für Schlagbolzensicherung	1,50
10	1902	Auszieher Patronenanzeige	19,50
11-13	3453	Druckbolzen komplett Patronenanzeige	6,40
11	112	Druckbolzen	4,90
12	33522	Druckbolzenfeder	1,50
13	3439	Federlager	1,50
14	133	Deckplatte zum Verschlussstück	3,10
15	182	Kimme 6,5 Kunststoff	3,90
16	7073	Korn 4.1 Set Kunststoff	3,20
17	4918	Griffstück G38 (FG/R) - ENTFÄLLT	
18	39543	Feder für Magazinhalter	1,50
19	287	Magazinhalter	1,50
20	2317	Feder für Verriegelungsschieber	1,50
21	301	Verriegelungsschieber	4,10
22	7894	Verriegelungsblock	26,90
23-26	5386	Abzugsgruppe	25,90
23	8203	Steuerblock mit Ausstoßer	6,40
24	343	Steuerfeder 1 (2,5 kg)	4,70
25	350	Abzugsfeder	1,50
26	4497	Abzug mit Abzugstange	15,50
27	1034	Verschlussfanghebel mit Feder (Daumenauflage)	11,40
28	420	Abzugsachse	2,50
29	427	Stift für Steuerblock	1,50
30	4368	Stift Verriegelungsblock	4,10
31-35	4499	Magazin komplett	35,60

Ersatzteile GLOCK 39



Pos.			EV-Preis inkl. UST EUR
Nr.	Art. Nr.	Artikel	
1	5385	Verschluss G39	355,00
2	5379	Lauf G39	197,00
3	2211	Schließfeder 08 komplett	19,00
4-7	4277	Schlagbolzen komplett	49,90
4	4270	Schlagbolzen	45,00
5	56	Distanzhülse	1,50
6	63	Schlagbolzenfeder 24N (silber)	1,80
7	70	Federteller	1,50
	1148	Hülse	1,50
8+9	4543	Schlagbolzensicherung komplett	6,40
8	4536	Schlagbolzensicherung	4,90
9	91	Feder für Schlagbolzensicherung	1,50
10	1902	Auszieher Patronenanzeige	19,50
11-13	3453	Druckbolzen komplett Patronenanzeige	6,40
11	112	Druckbolzen	4,90
12	33522	Druckbolzenfeder	1,50
13	3439	Federlager	1,50
14	133	Deckplatte zum Verschlussstück	3,10
15	182	Kimme 6,5 Kunststoff	3,90
16	7073	Korn 4.1 Set Kunststoff	3,20
17	6712	Griffstück G39 (FG/R) - ENTFÄLLT	
18	39543	Feder für Magazinhalter	1,50
19	287	Magazinhalter	1,50
20	5837	Feder für Verriegelungsschieber	1,50
21	301	Verriegelungsschieber	4,10
22	6355	Verriegelungsblock	26,90
	30234	Verriegelungsblock 03	26,90
23-26	5386	Abzugsgruppe	25,90
23	8203	Steuerblock mit Ausstoßer	6,40
24	343	Steuerfeder 1 (2,5 kg)	4,70
25	350	Abzugsfeder	1,50
26	4497	Abzug mit Abzugstange	15,50
27	1034	Verschlussfanghebel mit Feder (Daumenauflage)	11,40
28	420	Abzugsachse	2,50
29	427	Stift für Steuerblock	1,50
30	4368	Stift Verriegelungsblock	4,10
31-35	4531	Magazin komplett	35,60

Ersatzteile GLOCK 25



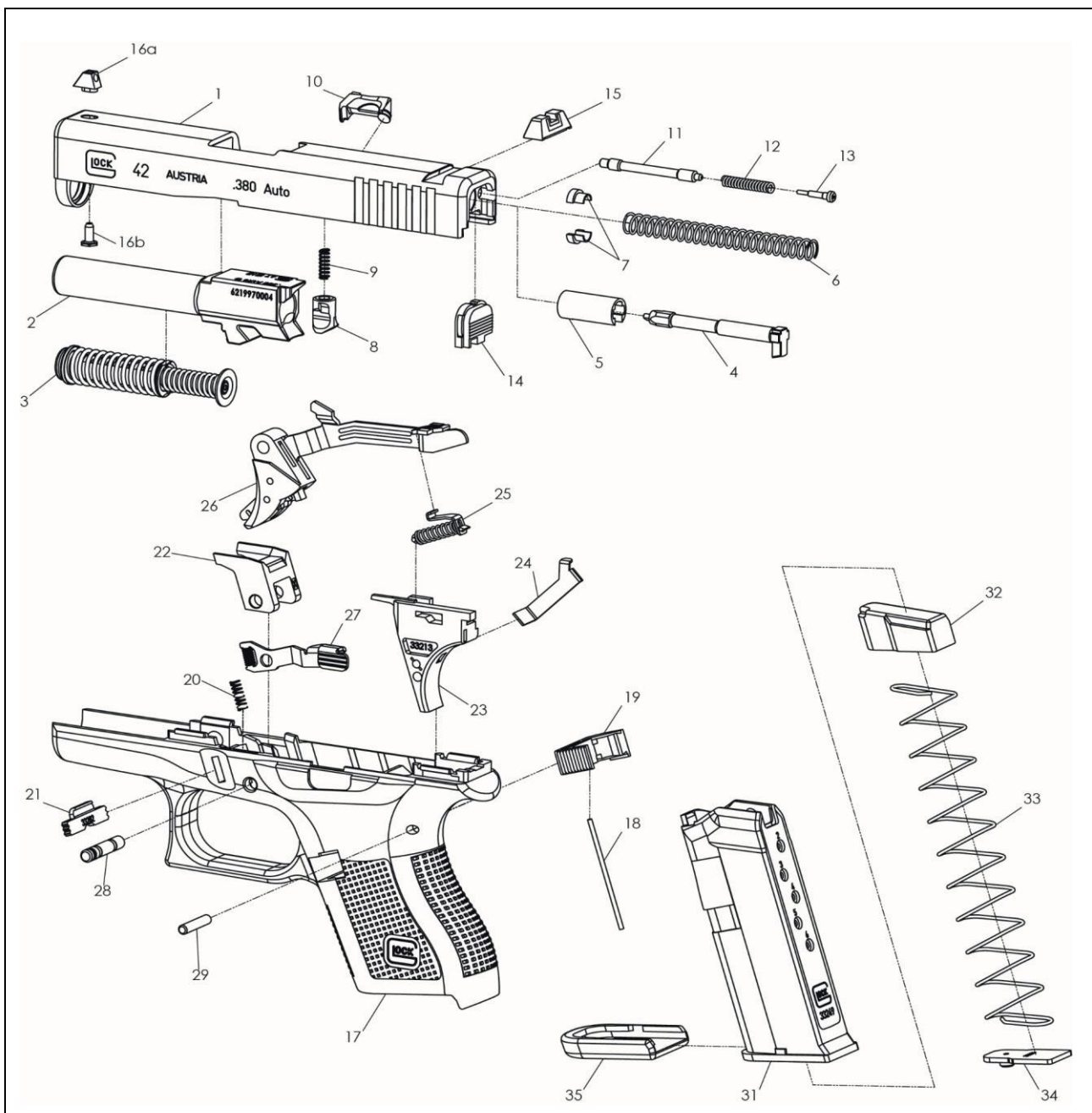
Pos.			EV-Preis inkl. UST EUR
Nr.	Art. Nr.	Artikel	
1	2092	Verschluss G25	330,00
2	2085	Lauf G25	170,00
3	2457	Schließfeder komplett	12,30
4-7	42	Schlagbolzen komplett	49,90
4	49	Schlagbolzen	45,00
5	56	Distanzhülse	1,50
6	63	Schlagbolzenfeder 24N (silber)	1,80
7	70	Federteller	1,50
	1148	Hülse	1,50
8+9	77	Schlagbolzensicherung komplett	6,40
8	84	Schlagbolzensicherung	4,90
9	91	Feder für Schlagbolzensicherung	1,50
10	1895	Auszieher Patronenanzeige	19,50
11-13	3449	Druckbolzen komplett Patronenanzeige	6,40
11	112	Druckbolzen	4,90
12	33522	Druckbolzenfeder	1,50
13	2714	Federlager	1,50
14	133	Deckplatte zum Verschlussstück	3,10
15	182	Kimme 6,5 Kunststoff	3,90
16	7073	Korn 4.1 Set Kunststoff	3,20
17	4918	Griffstück G25 (FG/R) - ENTFÄLLT	
	3636	Griffstück G25 komplett (FG/R)	
	2606	Griffstück G25 komplett (FG/R/LK)	
18	39543	Feder Magazinhalter	1,50
19	287	Magazinhalter	1,50
20	2317	Feder Verriegelungsschieber	1,50
21	301	Verriegelungsschieber	4,10
22	7894	Verriegelungsblock	26,90
23-26	2751	Abzugsgruppe	25,90
23	322	Steuerblock mit Ausstoßer	6,40
24	343	Steuerfeder 1 (2,5 kg)	4,70
25	350	Abzugsfeder	1,50
26	2303	Abzug mit Abzugstange	15,50
27	2919	Verschlussfanghebel mit Feder	11,40
28	420	Abzugsachse	2,50
29	427	Stift Steuerblock	1,50
30	4368	Stift Verriegelungsblock	4,10
31-35	2099	Magazin komplett	35,60

Ersatzteile GLOCK 28



Pos.			EV-Preis inkl. UST EUR
Nr.	Art. Nr.	Artikel	
1	8504	Verschluss G28	330,00
2	8609	Lauf G28	170,00
3	2211	Schließfeder 08 komplett	19,00
4-7	42	Schlagbolzen komplett	49,90
4	49	Schlagbolzen	45,00
5	56	Distanzhülse	1,50
6	63	Schlagbolzenfeder 24N (silber)	1,80
7	70	Federteller	1,50
	1148	Hülse	1,50
8+9	77	Schlagbolzensicherung komplett	6,40
8	84	Schlagbolzensicherung	4,90
9	91	Feder für Schlagbolzensicherung	1,50
10	1895	Auszieher Patronenanzeige	19,50
11-13	3449	Druckbolzen komplett Patronenanzeige	6,40
11	112	Druckbolzen	4,90
12	33522	Druckbolzenfeder	1,50
13	2714	Federlager	1,50
14	133	Deckplatte zum Verschlussstück	3,10
15	182	Kimme 6,5 Kunststoff	3,90
16	7073	Korn 4.1 Set Kunststoff	3,20
17	6712	Griffstück G28 (FG) - ENTFÄLLT	
	6600	Griffstück G28 komplett (FG)	
	2620	Griffstück G28 komplett (FG/LK)	
18	39543	Feder Magazinhalter	1,50
19	287	Magazinhalter	1,50
20	5837	Feder Verriegelungsschieber	1,50
21	301	Verriegelungsschieber	4,10
22	6355	Verriegelungsblock	26,90
	30234	Verriegelungsblock 03	26,90
23-26	2751	Abzugsgruppe	19,50
23	322	Steuerblock mit Ausstoßer	6,40
24	343	Steuerfeder 1 (2,5 kg)	4,70
25	350	Abzugsfeder	1,50
26	2303	Abzug mit Abzugstange	15,50
27	2919	Verschlussfanghebel mit Feder	11,40
28	420	Abzugsachse	2,50
29	427	Stift Steuerblock	1,50
30	4368	Stift Verriegelungsblock	4,10
31-35	8112	Magazin komplett	35,60

Explosionszeichnung GLOCK 42



Ersatzteile GLOCK 42



Pos.			EV-Preis inkl. UST EUR
Nr.	Art. Nr.	Artikel	
1	33354	Verschluss G42	330,00
2	33358	Lauf G42	170,00
	37599	Lauf G42 mit Gewinde M12x0,75 rechts	280,00
3	33195	Schließfeder 10 komplett	19,00
4-7	33190	Schlagbolzen komplett slim	49,90
4	33191	Schlagbolzen slim	45,00
5	33192	Distanzhülse slim	1,50
6	63	Schlagbolzenfeder 24N (silber)	1,80
7	70	Federteller	1,50
8+9	33193	Schlagbolzensicherung komplett	6,40
10	33187	Auszieher Patronenanzeige	19,50
11-13	33185	Druckbolzen komplett slim Patronenanzeige	6,40
11	33186	Druckbolzen slim	4,90
12	33237	Druckbolzenfeder slim	1,50
13	33231	Federlager	1,50
14	33188	Deckplatte zum Verschlussstück slim	3,10
15	33270	Kimme 6,1 slim Kunststoff	3,90
16	7073	Korn 4.1 Set Kunststoff	3,20
17	33360	Griffstück G42 komplett - ENTFÄLLT	
18	39543	Feder Magazinhalter	1,50
19	33204	Magazinhalter wechselbar slim	1,50
20	91	Feder für Verriegelungsschieber (= gleich wie Feder für Schlagbolzensich.)	1,50
21	33202	Verriegelungsschieber	4,10
22	33216	Verriegelungsblock	26,90
23+25	33228	Steuerblock mit Ausstoßer und Abzugsfeder slim	6,40
24	33564	Steuerfeder 7 (2 kg) slim	4,70
26	33206	Abzug mit Abzugstange G42	15,50
27	33272	Verschlussfanghebel mit Feder G42	11,40
28	33217	Abzugsachse	2,50
29	33218	Stift Steuerblock	1,50
30	entfällt		
31-35	33221	Magazin komplett	35,60

Ersatzteile GLOCK 31



Pos.			EV-Preis inkl. UST EUR
Nr.	Art. Nr.	Artikel	
1	8539	Verschluss G31	330,00
	7696	Verschluss G31 komplett	415,00
2	8644	Lauf G31	170,00
3	1533	Schließfeder komplett	12,30
4-7	4277	Schlagbolzen komplett	49,90
4	4270	Schlagbolzen	46,00
5	56	Distanzhülse	1,50
6	63	Schlagbolzenfeder 24N (silber)	1,80
7	70	Federteller	1,50
	1148	Hülse	1,50
8+9	77	Schlagbolzensicherung komplett	6,40
8	84	Schlagbolzensicherung	4,90
9	91	Feder für Schlagbolzensicherung	1,50
10	1899	Auszieher Patronenanzeige	19,50
11-13	3453	Druckbolzen komplett Patronenanzeige	6,40
11	112	Druckbolzen	4,90
12	33522	Druckbolzenfeder	1,50
13	3439	Federlager	1,50
14	133	Deckplatte zum Verschlussstück	3,10
15	182	Kimme 6,5 Kunststoff	3,90
16	7073	Korn 4.1 Set Kunststoff	3,20
17	3558	Griffstück G31 (FG/R) - ENTFÄLLT	
	2959	Griffstück G31 komplett (FG/R)	
	3047	Griffstück G31 komplett (FG/R/LK)	
	4385	Griffstück G31 komplett (FG/R) oliv	
18	39543	Feder Magazinhalter	1,50
19	287	Magazinhalter	1,50
20	5446	Feder Verriegelungsschieber	1,50
21	301	Verriegelungsschieber	4,10
22	1447	Verriegelungsblock	26,90
23-26	4508	Abzugsgruppe	25,50
23	1896	Steuerblock mit Ausstoßer	6,40
24	343	Steuerfeder 1 (2,5 kg)	4,90
25	350	Abzugsfeder	1,50
26	357	Abzug mit Abzugstange	15,50
27	2919	Verschlussfanghebel mit Feder	7,70
28	420	Abzugsachse	2,50
29	427	Stift Steuerblock	1,50
30	4368	Stift Verriegelungsblock	4,10
31-35	1656	Magazin komplett	35,60

Ersatzteile GLOCK 32



Pos.			EV-Preis inkl. UST EUR
Nr.	Art. Nr.	Artikel	
1	8553	Verschluss G32	330,00
	7698	Verschluss G32 komplett	415,00
2	8658	Lauf G32	170,00
3	2457	Schließfeder komplett	12,30
4-7	4277	Schlagbolzen komplett	49,90
4	4270	Schlagbolzen	46,00
5	56	Distanzhülse	1,50
6	63	Schlagbolzenfeder 24N (silber)	1,80
7	70	Federteller	1,50
	1148	Hülse	1,50
8+9	77	Schlagbolzensicherung komplett	6,40
8	84	Schlagbolzensicherung	4,90
9	91	Feder für Schlagbolzensicherung	1,50
10	1899	Auszieher Patronenanzeige	19,50
11-13	3453	Druckbolzen komplett Patronenanzeige	6,40
11	112	Druckbolzen	4,90
12	33522	Druckbolzenfeder	1,50
13	3439	Federlager	1,50
14	133	Deckplatte zum Verschlussstück	3,10
15	196	Kimme 6,9 Kunststoff	3,90
16	7073	Korn 4.1 Set Kunststoff	3,20
17	4918	Griffstück G32 (FG/R) - ENTFÄLLT	
	4467	Griffstück G32 komplett (FG/R)	
	3043	Griffstück G32 komplett (FG/R/LK)	
	4387	Griffstück G32 komplett (FG/R) oliv	
18	39543	Feder Magazinhalter	1,50
19	287	Magazinhalter	1,50
20	2317	Feder Verriegelungsschieber	1,50
21	301	Verriegelungsschieber	4,10
22	7894	Verriegelungsblock	26,90
23-26	5180	Abzugsgruppe	25,50
23	1896	Steuerblock mit Ausstoßer	6,40
24	343	Steuerfeder 1 (2,5 kg)	4,90
25	350	Abzugsfeder	1,50
26	2303	Abzug mit Abzugstange	15,50
27	2919	Verschlussfanghebel mit Feder	7,70
28	420	Abzugsachse	2,50
29	427	Stift Steuerblock	1,50
30	4368	Stift Verriegelungsblock	4,10
31-35	1677	Magazin komplett	35,60

Ersatzteile GLOCK 33



Pos.			EV-Preis inkl. UST EUR
Nr.	Art. Nr.	Artikle	
1	8567	Verschluss G33	330,00
	7702	Verschluss G33 komplett	415,00
2	8672	Lauf G33	170,00
3	2211	Schließfeder 08 komplett	12,30
4-7	4277	Schlagbolzen komplett	49,90
4	4270	Schlagbolzen	46,00
5	56	Distanzhülse	1,50
6	63	Schlagbolzenfeder 24N (silber)	1,80
7	70	Federteller	1,50
	1148	Hülse	1,50
8+9	77	Schlagbolzensicherung komplett	6,40
8	84	Schlagbolzensicherung	4,90
9	91	Feder für Schlagbolzensicherung	1,50
10	1899	Auszieher Patronenanzeige	19,50
11-13	3453	Druckbolzen komplett Patronenanzeige	6,40
11	112	Druckbolzen	4,90
12	33522	Druckbolzenfeder	1,50
13	3439	Federlager	1,50
14	133	Deckplatte zum Verschlussstück	3,10
15	182	Kimme 6,5 Kunststoff	3,90
16	7073	Korn 4.1 Set Kunststoff	3,20
17	6712	Griffstück G33 (FG) - ENTFÄLLT	
	2293	Griffstück G33 komplett (FG)	
18	39543	Feder Magazinhalter	1,50
19	287	Magazinhalter	1,50
20	5837	Feder Verriegelungsschieber	1,50
21	301	Verriegelungsschieber	4,10
22	6355	Verriegelungsblock	26,90
	30234	Verriegelungsblock 03	26,90
23-26	5180	Abzugsgruppe	25,50
23	1896	Steuerblock mit Ausstoßer	6,40
24	343	Steuerfeder 1 (2,5 kg)	4,90
25	350	Abzugsfeder	1,50
26	2303	Abzug mit Abzugstange	15,50
27	2919	Verschlussfanghebel mit Feder	7,70
28	420	Abzugsachse	2,50
29	427	Stift Steuerblock	1,50
30	4368	Stift Verriegelungsblock	4,10
31-35	1691	Magazin komplett	35,60

AUF ANFRAGE

Ersatzteile GLOCK 17T 9mm FX / FoF / PS

Ersatzteile GLOCK 19T 9mm FX / FoF / PS

Ersatzteile GLOCK 17T 9mm FX / FoF / PS Gen4

Ersatzteile GLOCK 19T 9mm FX / FoF / PS Gen4

Ersatzteile GLOCK 17T 9mm FX / FoF / PS Gen5

Ersatzteile GLOCK 19T 9mm FX / FoF / PS Gen5

Ersatzteile GLOCK 45T 9mm FX / FoF / PS

Ersatzteile GLOCK 17T 9mm UTM

Ersatzteile GLOCK 19T 9mm UTM

GLOCK Price List Accessories

www.glock.com

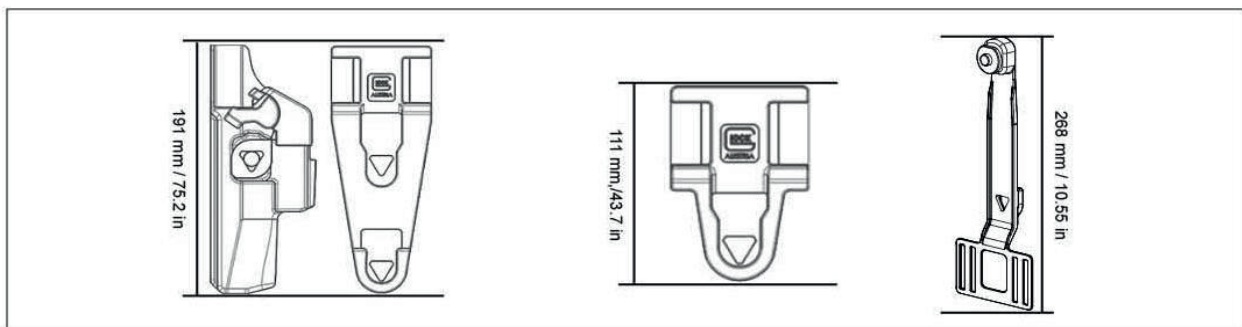


GLOCK Safety Holster

passend für Kaliber 9mm / .40 (Gen3 & Gen4) / .357 / .45 slim / .380 (nicht für competiton-Modelle)

Art. Nr.	Artikel	Gürteltasch		EV-Preis inkl. UST EUR
		l x b	Länge	
... mit kurzer Trageplatte (Gürtelbreite 44 mm)				
3631	GLOCK Safety Holster rechts	44 x 4 mm	60 mm	72,10
3628	GLOCK Safety Holster links	44 x 4 mm	60 mm	72,10
... mit kurzer Trageplatte (Gürtelbreite 51mm)				
3645	GLOCK Safety Holster rechts	51 x 8 mm	60 mm	72,10
3642	GLOCK Safety Holster links	51 x 8 mm	60 mm	72,10
... mit Tandemtrageplatte (Gürtelbreite 44mm)				
3624	GLOCK Safety Holster rechts	44 x 4 mm	60/140 mm	79,50
3622	GLOCK Safety Holster links	44 x 4 mm	60/140 mm	79,50
... mit Tandemtrageplatte (Gürtelbreite 51mm)				
3638	GLOCK Safety Holster rechts	51 x 8 mm	60/140 mm	79,50
3635	GLOCK Safety Holster links	51 x 8 mm	60/140 mm	79,50
7318	GLOCK Safety Holster rechts *)	51 x 8 mm	60/140 mm	79,50
... ohne Trageplatte				
3561	GLOCK Safety Holster rechts	(ohne Trageplatte)		64,90
3575	GLOCK Safety Holster links	(ohne Trageplatte)		64,90
7317	GLOCK Safety Holster rechts *)	(ohne Trageplatte)		64,90
Trageplatten einzeln				
3477	Trageplatte	44 x 4 mm	60 mm	9,90
3484	Trageplatte	51 x 8 mm	60 mm	9,90
3481	Tandemtrageplatte	51 x 8 mm	60/140 mm	12,90
3474	Tandemtrageplatte	44 x 4 mm	60/140 mm	12,90
4399	Tandemtrageplatte mit Clip	56 x 4 mm	60/140 mm	12,90
6695	Taktische Trageplatte mit Gurtband			61,90

Trageplatten Dimensionen



GLOCK Holster und Magazintaschen



Art. Nr.	Artikel	Gürteltasche		EV-Preis inkl. UST EUR
		l x b	Länge	
560	Holster Military rechts	passend auf Militärgurt		18,50
462	Holster Military links	passend auf Militärgurt		18,50
854	Holster Military rechts (weiß)	passend auf Militärgurt		22,00
581	Holster Police rechts	44 x 4 mm		30,00
518	Holster Police links	44 x 4 mm		30,00
868	Holster Police rechts (weiß)	44 x 4 mm (weiß)		32,00
1925	Holster Police links (weiß)	44 x 4 mm		32,00
8289	Holster Police rechts	50 x 4 mm		30,00
8296	Holster Police links	50 x 4 mm		30,00
2933	Holster Police rechts	50 x 6 mm		30,00
2436	Holster Police links	50 x 6 mm		30,00
1274	Holster Police rechts	56 x 4 mm		30,00
4319	Holster Police links	56 x 4 mm		30,00
1281	Holster Police rechts (weiß)	56 x 4 mm		32,00
2415	Holster Police links (weiß)	56 x 4 mm		32,00
595	Trageplatte für Holster Police	44 x 4 mm		9,90
1260	Trageplatte für Holster Police (weiß)	44 x 4 mm		10,50
1175	Trageplatte für Holster Police	44 x 4 mm	60 mm	18,00
8275	Trageplatte für Holster Police	50 x 4 mm		18,00
2814	Trageplatte für Holster Police	50 x 6 mm		9,90
6395	Trageplatte für Holster Police	51 x 8 mm		14,00
2593	Trageplatte für Holster Police (weiß)	51 x 8 mm		15,50
6402	Trageplatte für Holster Police	51 x 8 mm	60 mm	22,00
980	Trageplatte für Holster Police	56 x 4 mm		9,90
658	Holster Sport/Combat 9x19/.40 (Gen3 & Gen4)/.357	bis 63 mm		11,90
2639	Holster Sport/Combat 10mm/.45/.40 (Gen5)	bis 63 mm		11,90
47795	Holster Sport/Combat slim	(nur für 9mm)		11,90
532	Holster Sport/Duty rechts	(nicht für .45 / 10mm)	34 mm	14,90
819	Holster Sport/Duty links	(nicht für .45 / 10mm)	34 mm	14,90
546	Holster Sport/Duty rechts	(nicht für .45 / 10mm)	45 mm	14,90
931	Holster Sport/Duty links	(nicht für .45 / 10mm)	45 mm	14,90
4212	GTL Tasche	63 mm		11,90
1897	Magazintasche 9x19/.40/.357/.45 GAP	bis 63 mm		7,20
3080	Magazintasche 10mm/.45	bis 63 mm		7,20
33612	Magazintasche slim G42	bis 63 mm		7,20
33613	Magazintasche slim G43	bis 63 mm		7,20
47871	Magazintasche slim 01 (G43X/G48)	bis 63 mm		7,20

Diverses GLOCK Pistolenzubehör

Art. Nr.	Artikel	Info	EV-Preis inkl. UST EUR
1449	Kunststoffklammer (oliv)	für Webgurt	0,50
1442	Kunststoffklammer (weiß)	für Webgurt	0,50
4200	Box	außer G17L/24/34/35	8,50
4228	Box L	für G17L/24/34/35	8,50
2928	Koffer		25,90
2929	Koffer sperrbar		59,90
47224	Koffer coyote		31,90
47676	Koffer .22 l.r.		25,90
1778	Fangschnur (blau)	verstellbar von 0,7 bis 1,0 m	11,50
1764	Fangschnur (grün)	verstellbar von 0,7 bis 1,0 m	11,50
39002	Fangschnuröse Set 01 (25 Stück) schwarz	33693 1,40 2,70	62,50
39510	Fangschnuröse Set 01 (25 Stück) coyote	33694 1,40 2,70	62,50
39003	Fangschnuröse Set 02 (25 Stück) schwarz	33769 1,40 2,70	62,50
39004	Fangschnuröse Set 03 (25 Stück) schwarz	33777 1,40 2,70	62,50
39005	Fangschnuröse Set 04 (25 Stück) schwarz	33779 1,40 2,70	62,50
39006	Fangschnuröse Set 05 (25 Stück) schwarz	33962 1,40 2,70	62,50
36094	Gewindehülse	für Gewinde M13,5x1 links	10,90
36107	Gewindehülse	für Gewinde M16x1 links	10,90
40567	Gewindehülse	für Gewinde M12x0,75 rechts	10,90
40570	Gewindehülse	für Gewinde M9x0,75 rechts nDLC	16,90

Art. Nr.	Artikel		EV-Preis inkl. UST EUR
33997	Ausgleichsbacken	für Kimmenwechselgerät	1,00
33549	Ausgleichsplatte G42	für Kimmenwechselgerät	8,50
33550	Ausgleichsplatte G43	für Kimmenwechselgerät	8,50
5175	Ausgleichsplatte	für Kimmenwechselgerät	8,50
5530	Ausgleichsplatte G20/G21	für Kimmenwechselgerät	8,50
30455	Dummy Lauf G17	previous, Gen4	36,90
30456	Dummy Lauf G19	previous, Gen4, Gen5	36,90
30457	Dummy Lauf G26	previous, Gen4, Gen5	36,90
47245	Dummy Lauf G17	Gen5	36,90
47178	Dummy Lauf G17T	previous, Gen4	36,90
47001	Dummy Lauf G19T	previous, Gen4	36,90
33324	Dummy Rounds 9mm	50 Stück	31,90
33325	Dummy Rounds .40	50 Stück	31,90
33326	Dummy Rounds .45	50 Stück	31,90
5686	Korn 01 Montagegerät	Steckschlüssel	21,90
4886	Kaliber Lauf 9x19 'go/no go'		370,00
5082	Kaliber Verschlussabstand 9x19 'no go'		170,00
5089	Kaliber Verschlussabstand 9x19 'go'		170,00
9023	Lehre Auszieherabstand 9x19		268,00
511	Laufbürste (bronze/D=11)	cal. 45, 10 mm, .40	9,90
497	Laufbürste nylon		3,50
1690	Laufbürste (bronze/D=9.5)	cal. 9mm, .380, .357, 9mm FX	9,90
25901	Laufbürste Stainless steel	für G44	2,70
483	Ladehilfe	9x19/.40/.380/.357	2,50
5173	Ladehilfe	10mm/.45	2,50
33609	Ladehilfe	slim (G42/G43)	2,50
47814	Ladehilfe	slim 02 (G43X/G48)	2,50
3374	Montagestift (D=2.5) schwarz		3,50
2428	Montagestift (D=1,8) oliv		2,50
7738	Montagestift MBS		2,50
55008	Reinigungstuch		1,80
490	Putzstock		3,50
6011	Putzstock (Training)		3,50
39698	Putzstock 01	für G44	2,50
47191	Putzstockaufsatz 01	für G44	1,50
30248	Patronenlagersperre	nur 9x19	5,50
2987	Putzbohrerset		35,60
55009	Optik Pinsel		6,90
6635	Schraubendreher für Kimme verstellbar		2,50
5161	Universal Kimmenwechselgerät		154,90
33755	Verschlussklemmplatte MOS	für Kimmenwechselgerät	9,90
33562	Verschlussklemmplatte G42/G43	für Kimmenwechselgerät	9,90

Taktische Lichter

Art. Nr.	Artikel		EV-Preis inkl. UST EUR
3680	GLOCK Tactical Light GTL21		379,00
4065	GLOCK Tactical Light GTL22		390,00
3866	GLOCK Tactical Light GTL51		1279,00
4069	GLOCK Tactical Light GTL52		1299,00
76202	GLOCK Tactical Light GTL II LED		200,00
3211	Reflektor komplett		15,90
3145	Lampe		8,60
6597	Batteriedeckel		1,30
5878	Laser Filter GTL21/22		15,20
5882	Laser Filter GTL51/52		15,20
55418	Streamlight TLR-7 sub # 69400	für G43X/G48	220,00

GLOCK Price List
Knives & Entrenching Tools



www.glock.com



GLOCK Feldmesser und Spaten



GLOCK Feldmesser

Art. Nr.	Artikel		EV-Preis inkl. UST EUR
12161	Feldmesser FM 78 (schwarz)	GP/SP*	37,90
12183	Feldmesser FM 81 mit Säge (schwarz)	GP/SP*	43,90
39181	Feldmesser FM 81 mit Säge (battle field green)	GP/SP*	43,90
39180	Feldmesser FM 81 mit Säge (grey)	GP/SP*	43,90
39179	Feldmesser FM 81 mit Säge (dark earth)	GP/SP*	43,90
12216	Scheide für Feldmesser (schwarz)		5,70
39187	Scheide für Feldmesser (battle field green)		5,70
39186	Scheide für Feldmesser (grey)		5,70
39185	Scheide für Feldmesser (dark earth)		5,70

GLOCK Feldspaten

Art. Nr.	Artikel		EV-Preis inkl. UST EUR
1295	Spaten	GP/SP*	49,90
1939	Spatentasche (schwarz, Nylon)		10,50
1316	Sägeblatt für Spaten		15,00
1330	Ring für Spaten		3,50

Art. Nr.	Artikel	EV-Preis inkl. UST EUR
51446	GLOCK Annual 2023	3,70
51453	Unterlagsmatte "Training" schwarz	13,50
31717	Unterlagsmatte Gen5 grau	13,50
51002	Buyer's Guide Softtouch Deutsch	4,00
51001	Buyer's Guide Softtouch Englisch	4,00
51003	Buyer's Guide Softtouch Französisch	4,00
31959	Folder GLOCK G44 Info Beginner Deutsch	0,50
31960	Folder GLOCK G44 Info Advanced Deutsch	0,50
31961	Folder GLOCK G44 Info Beginner Englisch	0,50
31962	Folder GLOCK G44 Info Advance Englisch	0,50
31367	Notizbuch GLOCK in Softumschlag schwarz 148x210	16,90
51413	Notizbuch GLOCK Allwetter 76x130/50Blatt	19,90
31754	Bedienungsanleitung Deutsch/Französisch	1,50
51442	Bedienungsanleitung Deutsch/Französisch NEU	2,10
51230	Bedienungsanleitung Englisch/Spanisch	1,50
3470	Owner's manual GLOCK Tactical Light GTL10/11 Eng.French Germ.Span.	5,50
3825	Owner's manual GLOCK Tactical Light GTL21/22 Eng.French Germ.Span.	5,50
4798	Owner's manual GLOCK Tactical Light GTL51/52 Eng.French Germ.Span.	5,90
2455	Poster "Training small" English	0,60
2458	Poster "Training small" German	0,60
2459	Poster "Training small" French	0,60
2466	Poster "Training small" Spanish	0,60
2469	Poster "Training small" Portuguese	0,60
30490	Poster GLOCK Pistols 01 (A3 landscape)	0,60
30491	Poster GLOCK Pistols 02 (A3 portrait)	0,60
30492	Poster GLOCK Pistols 03 (A3 landscape)	0,60
30493	Poster GLOCK Pistols 04 (A3 landscape)	0,60
2268	Sticker GLOCK Firearms	0,60
31955	Sticker GLOCK G44 3D Doming oval	2,00
51298	Sticker GLOCK P80	1,50
31958	Zielscheiben GLOCK (25 Blatt)	5,50
31007	USB stick GLOCK pistol 8GB	26,90
1286	Schreibblock GLOCK A4 kariert, 50 Blatt	3,00

WERBEMATERIAL UND GIVE-AWAYS

Art. Nr.	Artikel	EV-Preis inkl. UST EUR
51514	Kugelschreiber GLOCK Combi Metal	3,40
3024	Kugelschreiber Perfection	1,20
31365	Kugelschreiber Perfection II	2,50
31932	Banner GLOCK Law Enforcement 3x1m	135,00
31446	Banner GLOCK Sport Shooting "Bernd" 3x1m	135,00
31931	Banner GLOCK Sport Shooting 3x1m	135,00
31933	Banner GLOCK Training 3x1m	135,00
31934	Banner GLOCK World 3x1m	135,00
51522	Tasche GLOCK Bag non woven schwarz Small	4,00
51523	Tasche GLOCK Bag non woven schwarz Large	5,50
51493	Reinigungstuch GLOCK	12,90
31364	Kaffeetasse GLOCK Perfection black/orange	14,90
31954	Kaffeetasse GLOCK G44 black / yellow	19,90
31564	Coffee-to-go Becher (stainless steel with silicone sleeve)	16,50
31737	Kreditkartenetui GLOCK Grau	19,90
31941	Turnbeutel GLOCK Jersey Schwarz/Gelb	12,50
31996	Turnbeutel GLOCK allover print	7,00
51323	Seesack GLOCK black	29,90
31949	Webcamcover GLOCK	3,50
2977	Kristallglas-Würfel Pistole 80x50x50mm	48,90
51299	Glas-Untersetzer GLOCK classic round (set of 2)	13,50
55380	GLOCK 40th Anniversary P80 coin	29,90
47544	Key ring GLOCK pistol Gen5 polymer	3,90
33426	Key ring GLOCK pistol Gen4 gold plated w/ box	59,90
33425	Key ring GLOCK pistol Gen4 silver plated w/ box	35,90
33424	Key ring GLOCK pistol Gen4 nickel plated w/ box	26,50

30381	Key ring GLOCK Logo polymer	3,70
30402	Key ring GLOCK Logo metal nickel plated	7,90
30558	Key ring GLOCK Logo metal chrom plated	13,50
7278	Key ring GLOCK Logo metal silver plated	28,00
7667	Key ring GLOCK Logo metal gold plated	45,00
31866	Lanyard/badge holder black/pistol camouflage satin	4,70
51048	Paperbag GLOCK Perfection brown	0,60
31768	Patch GLOCK rubber badge velcro with counterpart	3,00
2054	Bleistift "GLOCK Perf."	1,50
2202	Pin GLOCK silver	1,20
1572	Pin GLOCK pistol polymer	1,20
2446	Sign "Safe Action" (Aluminium)	13,50
31444	Stick-note / stick-marker booklet GLOCK	5,90
51225	Sport bottle GLOCK Perfection Titan black 1000ml	35,90
31370	Travel umbrella GLOCK mini-automatic black	29,90
51232	Umbrella GLOCK Automatic Seam black/orange	42,10
51233	Umbrella GLOCK Automatic Seam black/yellow	42,10
51234	Umbrella GLOCK Automatic Seam black/green	42,10

GLOCK Fanartikel

Art. Nr.	Artikel	EV-Preis inkl. UST EUR
Bag		
31786	Rucksack GLOCK Perfection "Messenger-Style" grey	37,90
51472	Range bag GLOCK Executive Gear Bag, olive	240,00
Cap		
31755	Cap GLOCK seamless with sticker G44	25,90
3038	Cap "Perfection" schwarz	12,90
6282	Cap "Perfection" grau	12,90
51515	Cap Tactical oliv	14,90
51399	Cap Pistol III	25,90
Sweatshirt		
31848	Sweatshirt Hooded GLOCK Perfection charcoal-grey S	89,90
31849	Sweatshirt Hooded GLOCK Perfection charcoal-grey M	89,90
31850	Sweatshirt Hooded GLOCK Perfection charcoal-grey L	89,90
31851	Sweatshirt Hooded GLOCK Perfection charcoal-grey XL	89,90
Sweatjacket		
31649	Sweatjacket GLOCK Perf. unisex Hoodie black/structured XS	85,90
31650	Sweatjacket GLOCK Perf. unisex Hoodie black/structured S	85,90
31651	Sweatjacket GLOCK Perf. unisex Hoodie black/structured M	85,90
31652	Sweatjacket GLOCK Perf. unisex Hoodie black/structured L	85,90
31653	Sweatjacket GLOCK Perf. unisex Hoodie black/structured XL	85,90
31654	Sweatjacket GLOCK Perf. unisex Hoodie black/structured XXL	85,90
51296	Sweatjacket GLOCK Perf. unisex Hoodie black/structured 3XL	85,90
GLOCK 2in1 Jacket		
51406	GLOCK 2in1 Jacket black XS	264,90
51407	GLOCK 2in1 Jacket black S	264,90
51408	GLOCK 2in1 Jacket black M	264,90
51409	GLOCK 2in1 Jacket black L	264,90
51410	GLOCK 2in1 Jacket black XL	264,90
51411	GLOCK 2in1 Jacket black XXL	264,90
51412	GLOCK 2in1 Jacket black 3XL	264,90
Various		
31378	Duschtuch GLOCK Perfection grau/schwarz	42,90
51499	Knitted Beanie GLOCK Perfection black	21,90
65963	GLOCK Watch Chrono Set GWC0003	329,00
Polo-Shirts		
31770	Polo GLOCK Perfection short sleeve men, black S	51,90
31771	Polo GLOCK Perfection short sleeve men, black M	51,90
31772	Polo GLOCK Perfection short sleeve men, black L	51,90
31773	Polo GLOCK Perfection short sleeve men, black XL	51,90
31774	Polo GLOCK Perfection short sleeve men, black XXL	51,90
51012	Polo GLOCK Perfection short sleeve men, black 3XL	51,90

Art. Nr.	Artikel	EV-Preis inkl. UST EUR
----------	---------	------------------------------

T-Shirts

51264	T-Shirt GLOCK Engineering Gen5 BT men short sleeve black XS	31,50
51265	T-Shirt GLOCK Engineering Gen5 BT men short sleeve black S	31,50
51266	T-Shirt GLOCK Engineering Gen5 BT men short sleeve black M	31,50
51267	T-Shirt GLOCK Engineering Gen5 BT men short sleeve black L	31,50
51268	T-Shirt GLOCK Engineering Gen5 BT men short sleeve black XL	31,50
51269	T-Shirt GLOCK Engineering Gen5 BT men short sleeve black XXL	31,50
51270	T-Shirt GLOCK Engineering Gen5 BT men short sleeve black 3XL	31,50
31905	T-Shirt GLOCK Perfection Workwear men short sleeve grey S	21,90
31906	T-Shirt GLOCK Perfection Workwear men short sleeve grey M	21,90
31907	T-Shirt GLOCK Perfection Workwear men short sleeve grey L	21,90
31908	T-Shirt GLOCK Perfection Workwear men short sleeve grey XL	21,90
31909	T-Shirt GLOCK Perfection Workwear men short sleeve grey XXL	21,90
51300	T-Shirt GLOCK Tactical men short sleeve oliv XS	52,90
51301	T-Shirt GLOCK Tactical men short sleeve oliv S	52,90
51302	T-Shirt GLOCK Tactical men short sleeve oliv M	52,90
51303	T-Shirt GLOCK Tactical men short sleeve oliv L	52,90
51304	T-Shirt GLOCK Tactical men short sleeve oliv XL	52,90
51305	T-Shirt GLOCK Tactical men short sleeve oliv XXL	52,90
51306	T-Shirt GLOCK Tactical men short sleeve oliv 3XL	52,90
51421	T-Shirt GLOCK Tactical men short sleeve black XS	52,90
51422	T-Shirt GLOCK Tactical men short sleeve black S	52,90
51423	T-Shirt GLOCK Tactical men short sleeve black M	52,90
51424	T-Shirt GLOCK Tactical men short sleeve black L	52,90
51425	T-Shirt GLOCK Tactical men short sleeve black XL	52,90
51426	T-Shirt GLOCK Tactical men short sleeve black XXL	52,90
51427	T-Shirt GLOCK Tactical men short sleeve black 3XL	52,90
51520	T-Shirt GLOCK Tactical men long sleeve oliv S	52,90
51519	T-Shirt GLOCK Tactical men long sleeve oliv S	52,90
51518	T-Shirt GLOCK Tactical men long sleeve oliv S	52,90
51521	T-Shirt GLOCK Tactical men long sleeve oliv S	52,90
51516	T-Shirt GLOCK Tactical men long sleeve oliv S	52,90
51517	T-Shirt GLOCK Tactical men long sleeve oliv S	52,90

AUSLAUFARTIKEL - solange der Vorrat reicht

Art. Nr.	Artikel	EV-Preis inkl. UST EUR
3064	Stressball	7,00
31497	Rugby Shirt GLOCK 17 Herren langarm grau S	55,80
31498	Rugby Shirt GLOCK 17 Herren langarm grau M	55,80
31816	T-Shirt G19X Herren kurzarm coyote-meliert S	32,90
31817	T-Shirt G19X Herren kurzarm coyote-meliert M	32,90
31818	T-Shirt G19X Herren kurzarm coyote-meliert L	32,90
31819	T-Shirt G19X Herren kurzarm coyote-meliert XL	32,90
31697	Hardshelljacke GLOCK Perfection Herren schwarz S	156,60
31698	Hardshelljacke GLOCK Perfection Herren schwarz M	156,60
31588	Cap GLOCK 19X, beige	14,90
51324	Knitted Beanie GLOCK P80 khaki	21,90

⇒ solange der Vorrat reicht